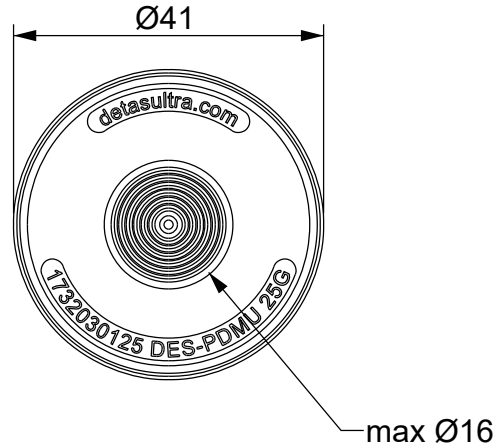
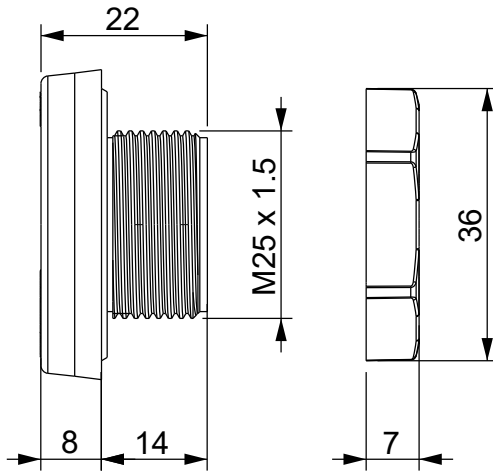
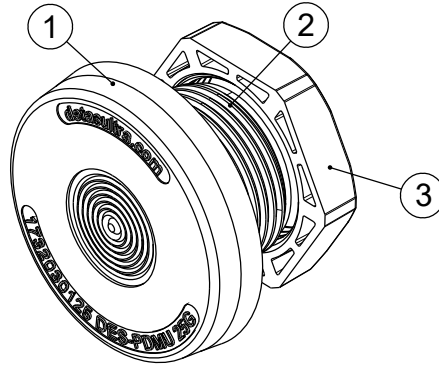


A

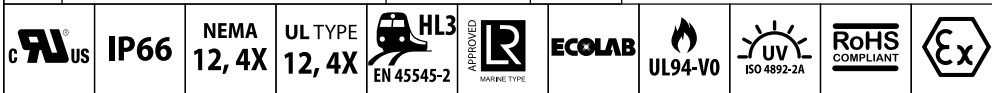
B

C

D

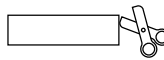


Id	Descrizione	Materiale	Q.tà
1	Corpo	TPE	1
2	Filetto	PA	1
3	Controdado	PA	1



**Infiammabilità:** UL94-V0, autoestinguente  
**Temperatura:** -40°C ... +105°C  
**Proprietà:** senza alogeni, senza siliconi

Apertura consigliata:  
 Ø25.5 mm



Versione ATEX grigio:  
 DES PDM U 25GA: 1732330125

Versione ATEX nero:  
 DES PDM U 25BA: 1732331125

Versione colore **nero**:  
 DES PDM U 25B: 1732031125

Codice / Code

1732030125

Descrizione / Description

DES PDM U 25G

Rev.

003

Materiale / Material

See table

Colore / Color

Grigio

Peso / Weight (g)

-

Unità di misura / Measure units

mm

Formato / Format

A4

Scala / Scale

1:1



www.detasultra.com

QUESTO DISEGNO E LE SUE INFORMAZIONI SONO STRETTAMENTE RISERVATE DI PROPRIETÀ DETAS SPA. NON UTILIZZARE PER SCOPI DIVERSI DA QUELLI PER CUI SONO STATE FORNITE. DO NOT SCALE DRAWING.

Data / Date

24/11/2021

Numero foglio / Sheet number

-

Numero progetto / Project number

-

Disegn. / Drawn

ravezzano@detas.com

Note / Notes

-

A

B

C

D