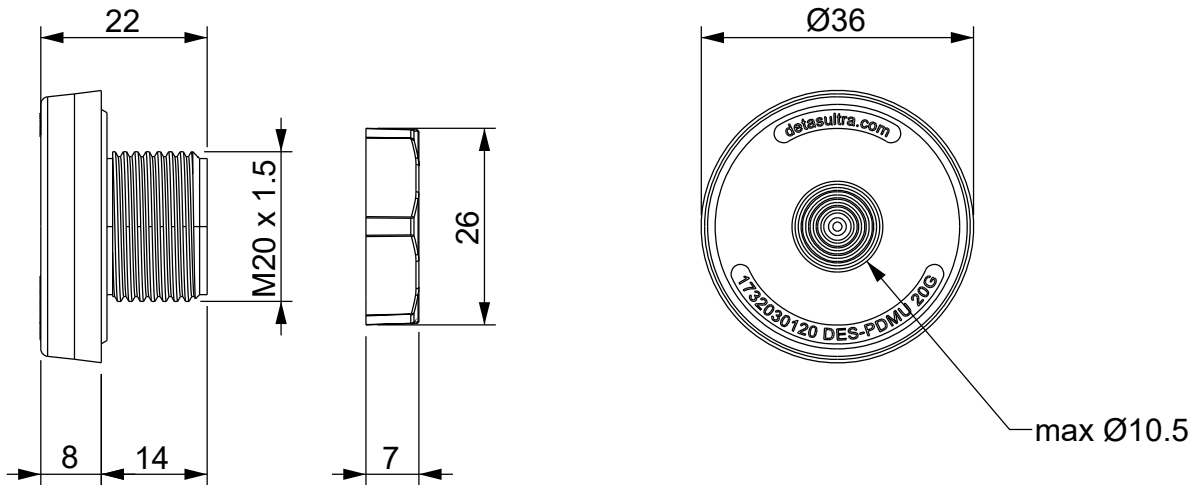
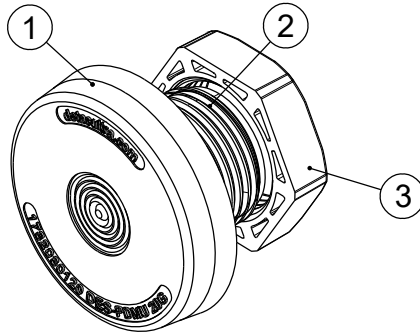


A

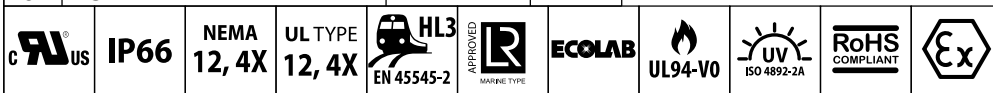
B

C

D

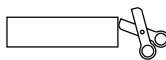


Id	Descrizione	Materiale	Q.tà
1	Corpo	TPE	1
2	Filetto	PA	1
3	Controdado	PA	1



Infiammabilità: UL94-V0, autoestinguente
Temperatura: -40°C ... +105°C
Proprietà: senza alogeni, senza siliceni

Apertura consigliata:
 Ø20.5 mm



Versione ATEX grigio:
 DES PDM U 20GA: 1732330120

Versione ATEX nero:
 DES PDM U 20BA: 1732331120

Versione colore **nero**:
 DES PDM U 20B: 1732031120

Codice / Code

1732030120

Descrizione / Description

DES PDM U 20G

Rev.
 003

Materiale / Material
 See table

Colore / Color
 Grigio

Peso / Weight (g)
 -

Unità di misura / Measure units
 mm

Formato / Format
 A4

Scala / Scale
 1:1



Data / Date
 24/11/2021

Numero foglio / Sheet number
 -

Numero progetto / Project number
 -

Disegn. / Drawn
 ravezzano@detas.com

Note / Notes
 -

QUESTO DISEGNO E LE SUE INFORMAZIONI SONO STRETTAMENTE RISERVATE DI PROPRIETÀ DETAS SPA.
 NON UTILIZZARE PER SCOPI DIVERSI DA QUELLI PER CUI SONO STATE FORNITE. DO NOT SCALE DRAWING.

A

B

C

D