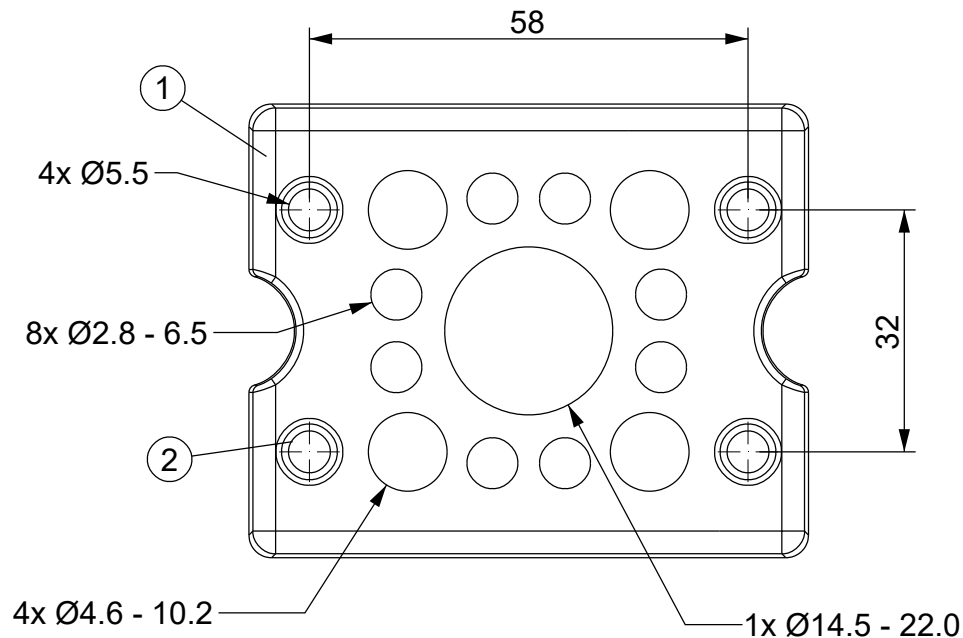
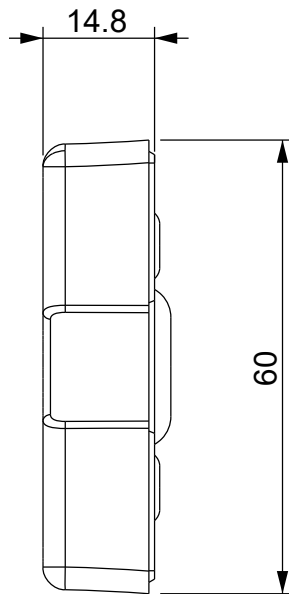
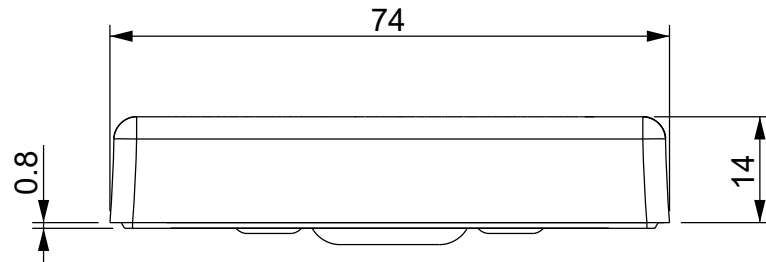
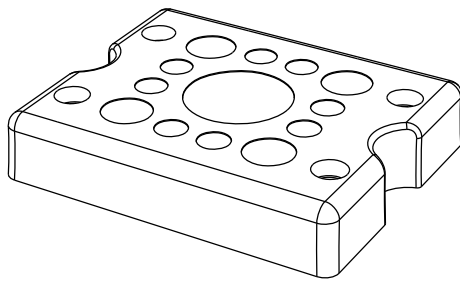


A

B

C

D



Versione colore nero:
DES-PDM-Q/13B: 1732015614

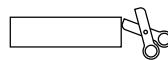
Versione ATEX grigio:
DES-PDM-QA/13G: 1732314613

Versione ATEX nero:
DES-PDM-QA/13B: 1732315614

Id	Descrizione	Materiale	Q.tà
1	Corpo	TPE	1
2	Telaio interno	PA	1

Infiammabilità: UL94-V0, autoestinguente
Temperatura: -40°C ... +105°C
Proprietà: senza alogeni, senza siliceni

Apertura consigliata:
46 x 46 mm



Codice / Code

1732014613

Descrizione / Description

DES PDM Q13G

Rev.
001

Materiale / Material
see table

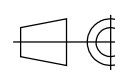
Colore / Color
Grigio

Peso / Weight (g)
-

Unità di misura / Measure units
mm

Formato / Format
A4

Scala / Scale
1:1



UNI-ISO
2768-mk



www.detasultra.com

QUESTO DISEGNO E LE SUE INFORMAZIONI SONO STRETTAMENTE RISERVATE DI PROPRIETÀ DETAS SPA.
NON UTILIZZARE PER SCOPI DIVERSI DA QUELLI PER CUI SONO STATE FORNITE. DO NOT SCALE DRAWING.

Data / Date
16/03/2021

Numero foglio / Sheet number

-

Numero progetto / Project number

-

Disegn. / Drawn
ravezzano@detas.com

Note / Notes

-

A

B

C

D