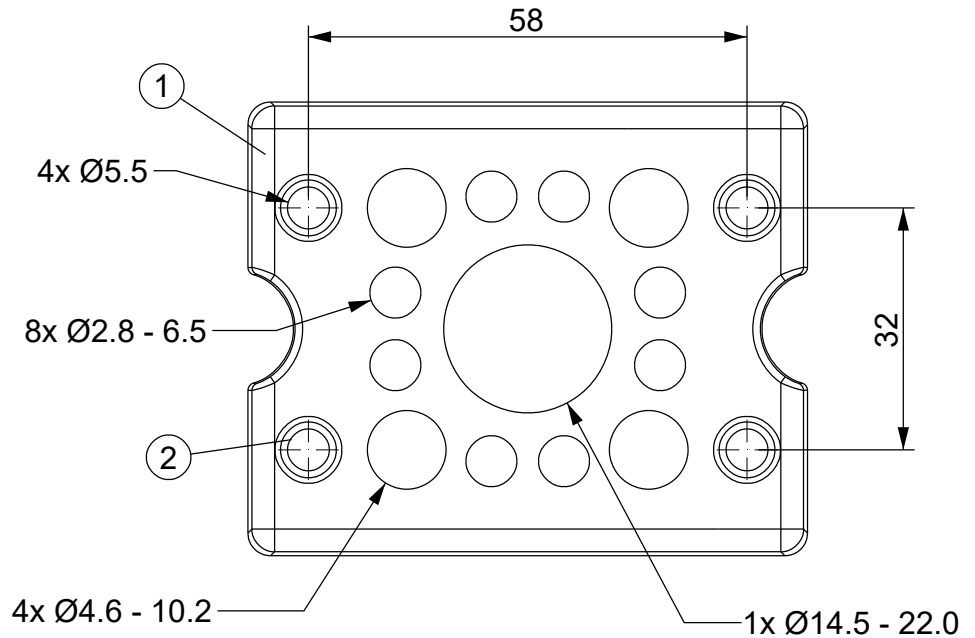
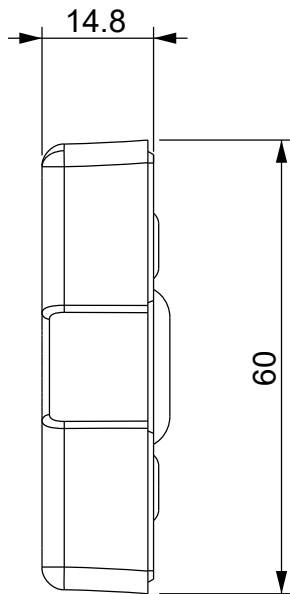
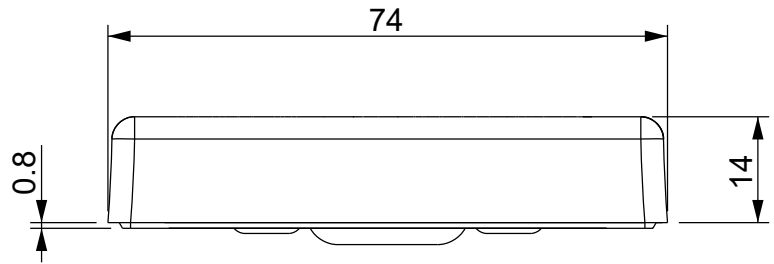
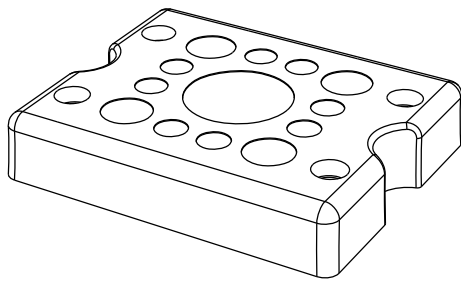


A

B

C

D



Black color version:
DES-PDM-Q/13B: 1732015614

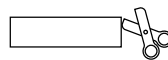
ATEX grey version:
DES-PDM-QA/13G: 1732314613

ATEX black version:
DES-PDM-QA/13B: 1732315614

Id	Description	Material	Q.ty
1	Body	TPE	1
2	Internal frame	PA	1

Flammability: UL94-V0, self-extinguishing
Temperature: -40°C ... +105°C
Properties: halogen-free, silicone-free

Recommended cut-out:
46 x 46 mm



Codice / Code

1732014613

Descrizione / Description

DES PDM Q13G

Rev.
001

Materiale / Material
see table

Colore / Color
Grey

Peso / Weight (g)
-

Unità di misura / Measure units
mm

Formato / Format
A4

Scala / Scale
1:1



Data / Date
16/03/2021

Numero foglio / Sheet number
-

Numero progetto / Project number
-

Disegn. / Drawn
ravezzano@detas.com

Note / Notes
-

QUESTO DISEGNO E LE SUE INFORMAZIONI SONO STRETTAMENTE RISERVATE DI PROPRIETÀ DETAS SPA. NON UTILIZZARE PER SCOPI DIVERSI DA QUELLI PER CUI SONO STATE FORNITE. DO NOT SCALE DRAWING.

A

B

C

D