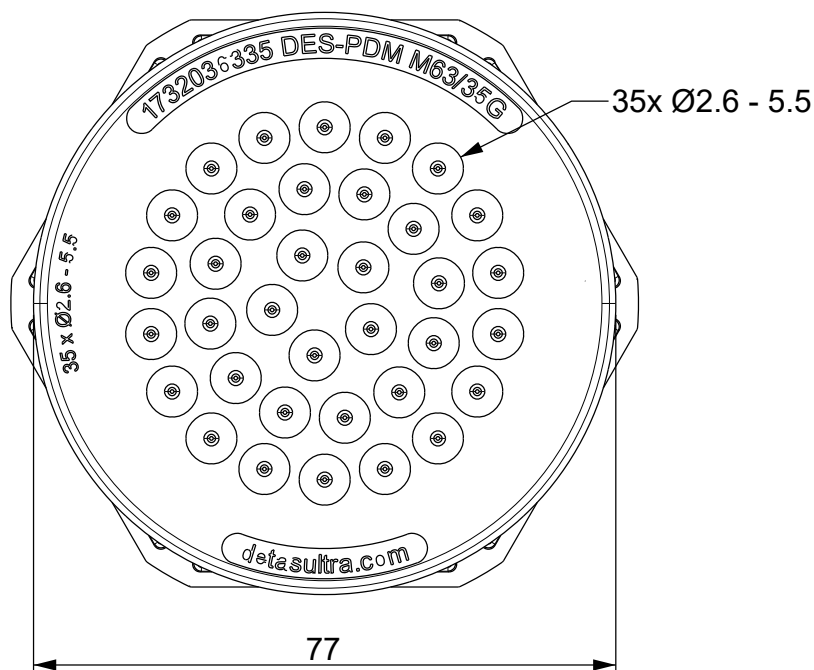
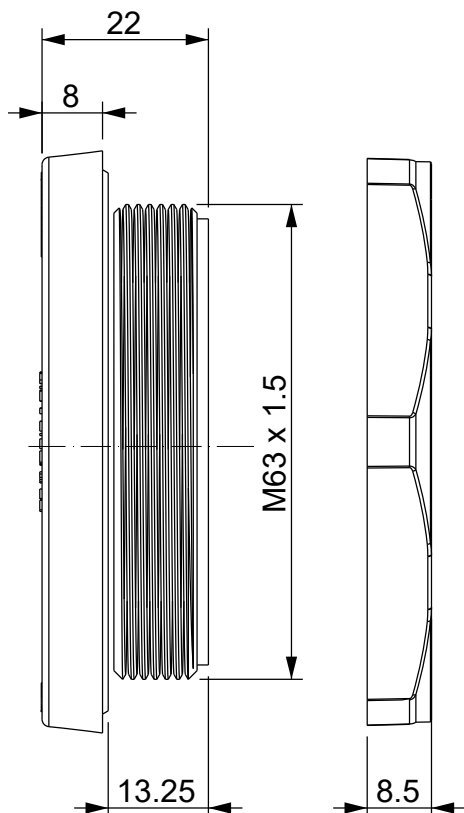
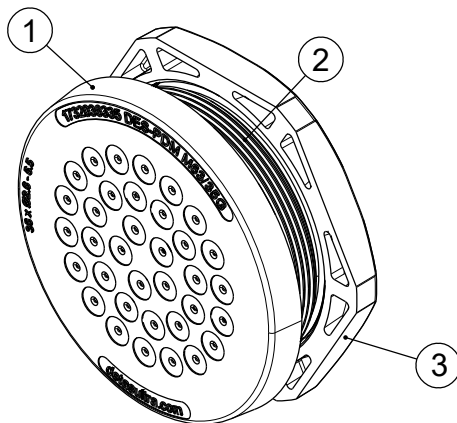


A

B

C

D

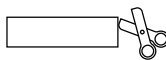


Id	Descrizione	Materiale	Q.tà
1	Corpo	TPE	1
2	Filetto	PA	1
3	Controdado	PA	1



Infiammabilità: UL94-V0, autoestinguente
Temperatura: -40°C ... +105°C
Proprietà: senza alogeni, senza siliceni

Apertura consigliata:
 Ø63.5 mm



Versione ATEX:
 DES PDM M63A/35G: 1732336335
 DES PDM M63A/35B: 1732337336
 Versione colore **nero**:
 DES PDM M63/35: 1732037336

Codice / Code

1732036335

Descrizione / Description

DES PDM M63/35G

Rev.
003

Materiale / Material

see table

Colore / Color

Grigio

Peso / Weight (g)

-

Unità di misura / Measure units

mm

Formato / Format

A4

Scala / Scale

1:1

UNI-ISO
2768-mk

www.detasultra.com

Data / Date

22/11/2021

Numero foglio / Sheet number

-

Numero progetto / Project number

-

Disegn. / Drawn

ravezzano@detas.com

Note / Notes

-

QUESTO DISEGNO E LE SUE INFORMAZIONI SONO STRETTAMENTE RISERVATE DI PROPRIETÀ DETAS SPA.
 NON UTILIZZARE PER SCOPI DIVERSI DA QUELLI PER CUI SONO STATE FORNITE. DO NOT SCALE DRAWING.

A

B

C

D