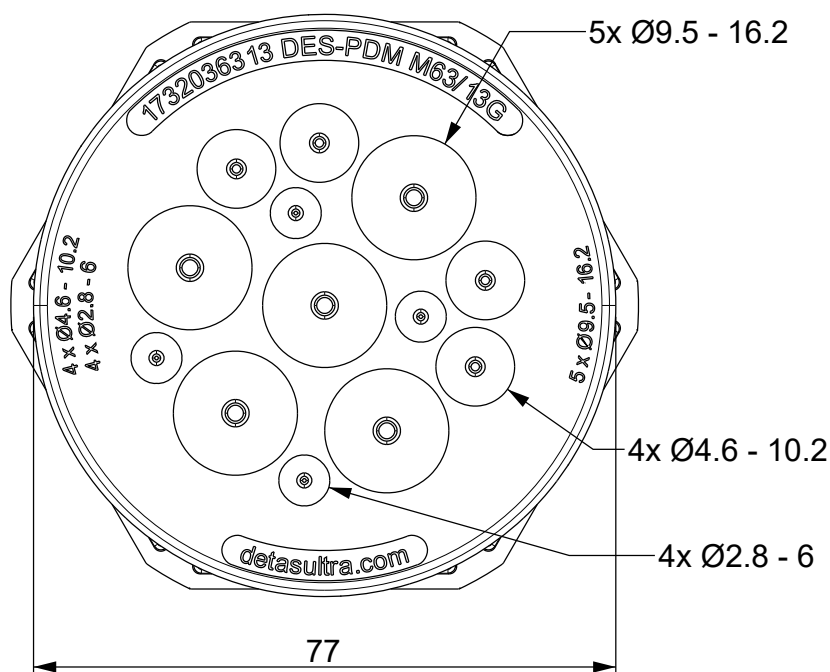
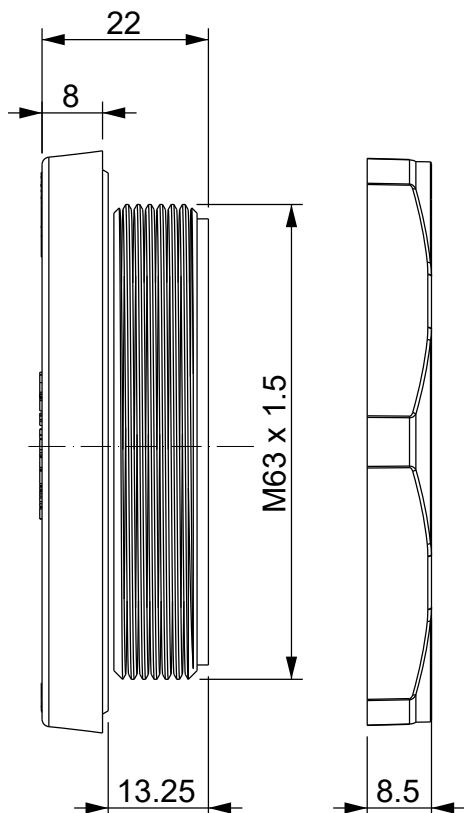
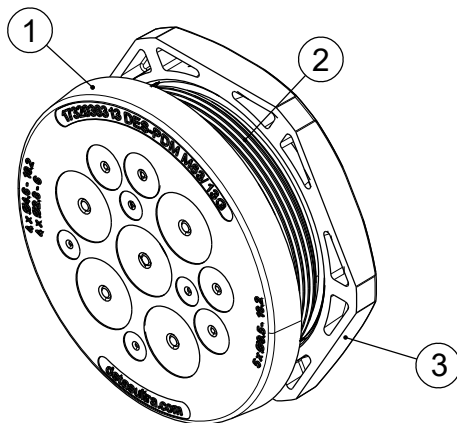


A

B

C

D

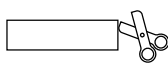


Id	Descrizione	Materiale	Q.tà
1	Corpo	TPE	1
2	Filetto	PA	1
3	Controdado	PA	1



**Infiammabilità:** UL94-V0, autoestinguente  
**Temperatura:** -40°C ... +105°C  
**Proprietà:** senza alogeni, senza siliceni

Apertura consigliata:  
 Ø63.5 mm



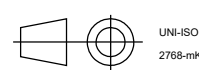
Versione ATEX:  
 DES PDM M63A/13G: 1732336313  
 DES PDM M63A/13B: 1732337314  
 Versione colore **nero**:  
 DES PDM M63/13B: 1732037314

Codice / Code

1732036313

Descrizione / Description

DES PDM M63/13G

Rev.  
003Materiale / Material  
see tableColore / Color  
GrigioPeso / Weight (g)  
-Unità di misura / Measure units  
mmFormato / Format  
A4Scala / Scale  
1:1Data / Date  
22/11/2021Numero foglio / Sheet number  
-Numero progetto / Project number  
-Disegn. / Drawn  
ravezzano@detas.comNote / Notes  
-

QUESTO DISEGNO E LE SUE INFORMAZIONI SONO STRETTAMENTE RISERVATE DI PROPRIETÀ DETAS SPA.  
 NON UTILIZZARE PER SCOPI DIVERSI DA QUELLI PER CUI SONO STATE FORNITE. DO NOT SCALE DRAWING.

A

B

C

D