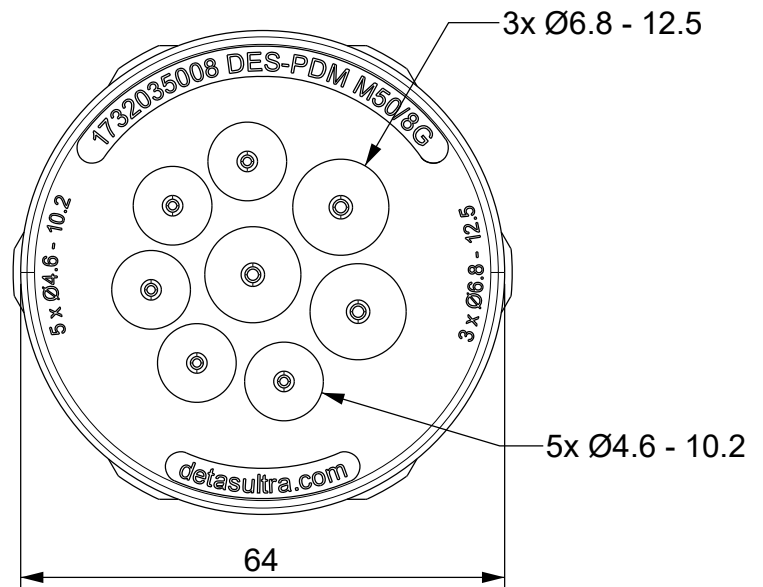
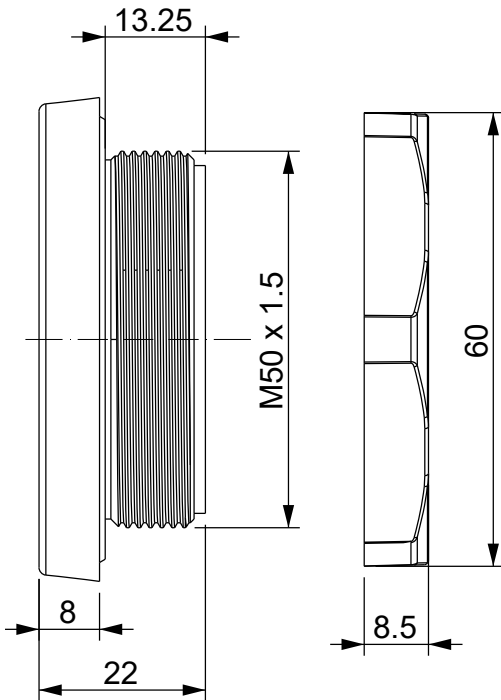
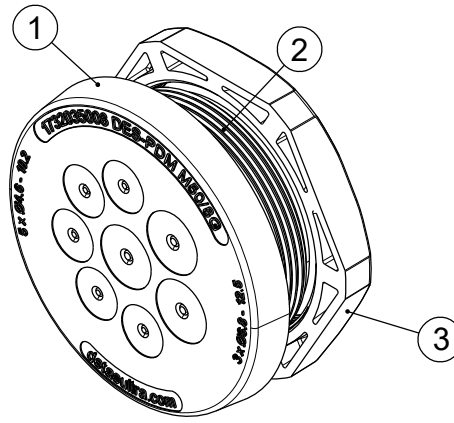


A

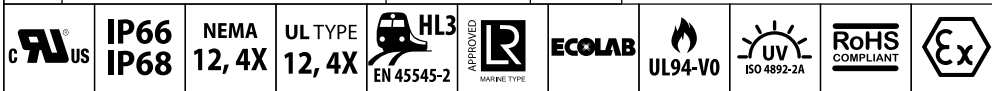
B

C

D

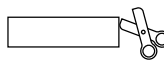


Id	Descrizione	Materiale	Q.tà
1	Corpo	TPE	1
2	Filetto	PA	1
3	Controdado	PA	1



Infiammabilità: UL94-V0, autoestinguente
Temperatura: -40°C ... +105°C
Proprietà: senza alogeni, senza siliceni

Apertura consigliata:
 Ø50.5 mm



Versione ATEX
 DES PDM M50A/8G: 1732335008
 DES PDM M50A/8B: 1732336009
 Versione colore **nero**
 DES PDM M50/8B: 1732036009
 Versione **Clean**
 DES PDM M50/8 CLEAN1732036108

Codice / Code		1732035008			Descrizione / Description			DES PDM M50/8G		Rev. 004	
Materiale / Material		Colore / Color		Peso / Weight (g)		Unità di misura / Measure units		Formato / Format		Scala / Scale	
see table		Grigio		-		mm		A4		1:1	
						Data / Date		Numero foglio / Sheet number		Numero progetto / Project number	
						02/02/2024		-		-	
<p>QUESTO DISEGNO E LE SUE INFORMAZIONI SONO STRETTAMENTE RISERVATE DI PROPRIETÀ DETAS SPA. NON UTILIZZARE PER SCOPI DIVERSI DA QUELLI PER CUI SONO STATE FORNITE. DO NOT SCALE DRAWING.</p>						Disegn. / Drawn		Note / Notes			
						Pozzi F.		-			

A

B

C

D