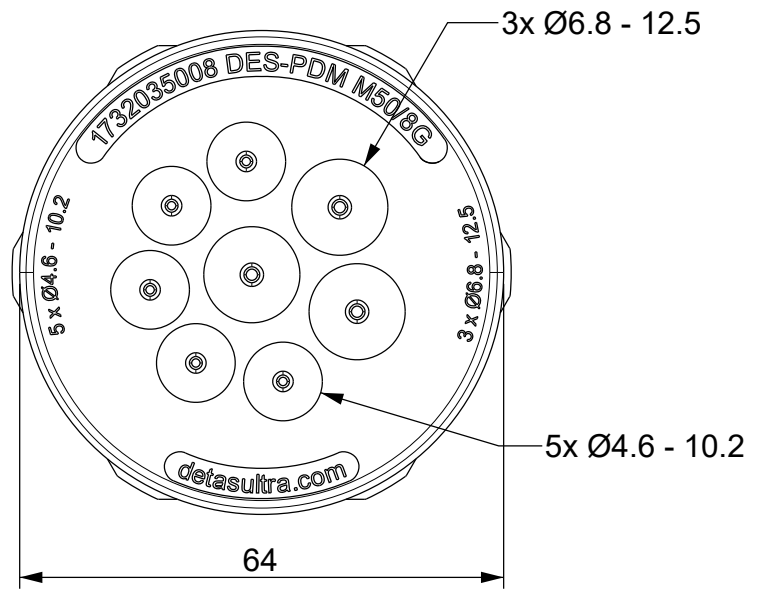
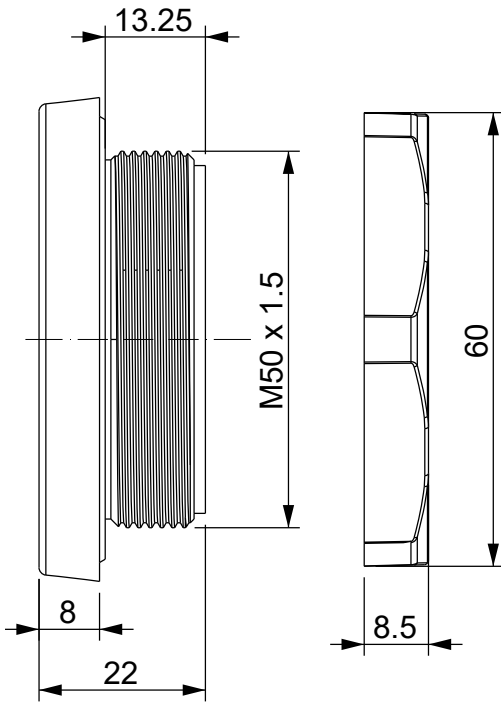
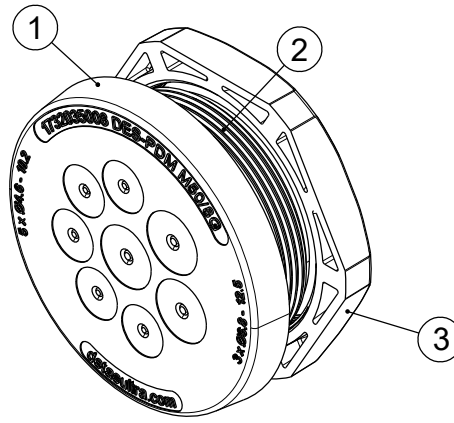


A

B

C

D

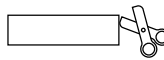


| Id | Description | Material | Q.ty |
|----|-------------|----------|------|
| 1 | Body | TPE | 1 |
| 2 | Thread | PA | 1 |
| 3 | Locknut | PA | 1 |



Flammability: UL94-V0, self-extinguishing
Temperature: -40°C ... +105°C
Properties: halogen-free, silicone-free

Recommended cut-out:
 Ø50.5 mm



ATEX grey version
 DES PDM M50A/8G: 1732335008
 DES PDM M50A/8B: 1732336009
Black color version
 DES PDM M50/8B: 1732036009
Clean version
 DES PDM M50/8 clean: 1732036108

Codice / Code

1732035008

Descrizione / Description

DES PDM M50/8G

Rev.

004

Materiale / Material

see table

Colore / Color

Grey

Peso / Weight (g)

-

Unità di misura / Measure units

mm

Formato / Format

A4

Scala / Scale

1:1



Data / Date

022/02/2024

Numero foglio / Sheet number

-

Numero progetto / Project number

-

Disegn. / Drawn

Pozzi F.

Note / Notes

-

QUESTO DISEGNO E LE SUE INFORMAZIONI SONO STRETTAMENTE RISERVATE DI PROPRIETÀ DETAS SPA.
 NON UTILIZZARE PER SCOPI DIVERSI DA QUELLI PER CUI SONO STATE FORNITE. DO NOT SCALE DRAWING.

A

B

C

D