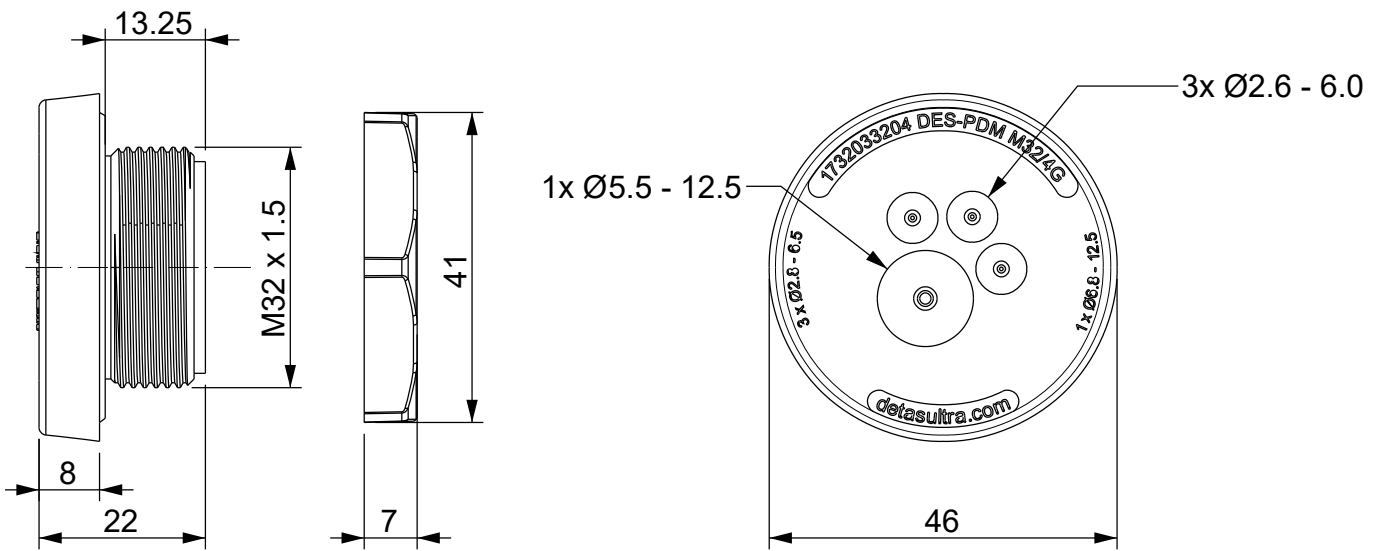
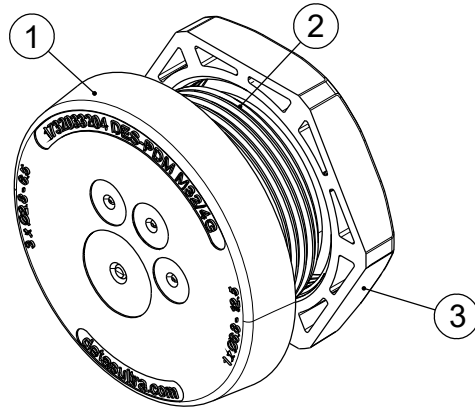


A

B

C

D



Id	Descrizione	Materiale	Q.tà
1	Corpo	TPE	1
2	Filetto	PA	1
3	Controdado	PA	1



<b>Infiammabilità:</b> UL94-V0, autoestinguente <b>Temperatura:</b> -40°C ... +105°C <b>Proprietà:</b> senza alogeni, senza siliceni	Apertura consigliata: Ø32.5 mm 	Versione ATEX: DES PDM M32A/4G: 1732333204 DES PDM M32A/4B: 1732334205 Versione colore <b>nero</b> : DES PDM M32/4B: 1732034205

Codice / Code	<b>1732033204</b>	Descrizione / Description	<b>DES PDM M32/4G</b>	Rev.	003
---------------	-------------------	---------------------------	-----------------------	------	-----

Materiale / Material	see table	Colore / Color	Grigio	Peso / Weight (g)	-	Unità di misura / Measure units	mm	Formato / Format	A4	Scala / Scale	1:1	UNI-ISO 2768-mk
----------------------	-----------	----------------	--------	-------------------	---	---------------------------------	----	------------------	----	---------------	-----	-----------------

 www.detasultra.com	Data / Date	22/11/2021	Numero foglio / Sheet number	-	Numero progetto / Project number	-
	Disegn. / Drawn	ravezzano@detas.com	Note / Notes	-		

QUESTO DISEGNO E LE SUE INFORMAZIONI SONO STRETTAMENTE RISERVATE DI PROPRIETÀ DETAS SPA. NON UTILIZZARE PER SCOPI DIVERSI DA QUELLI PER CUI SONO STATE FORNITE. DO NOT SCALE DRAWING.

A

B

C

D