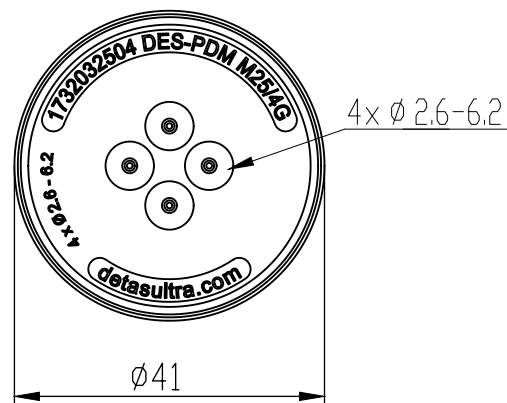
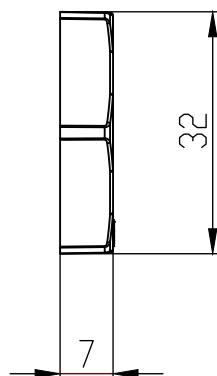
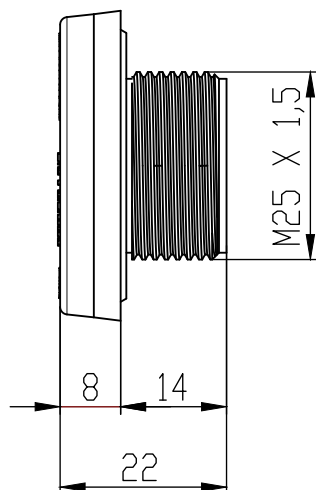
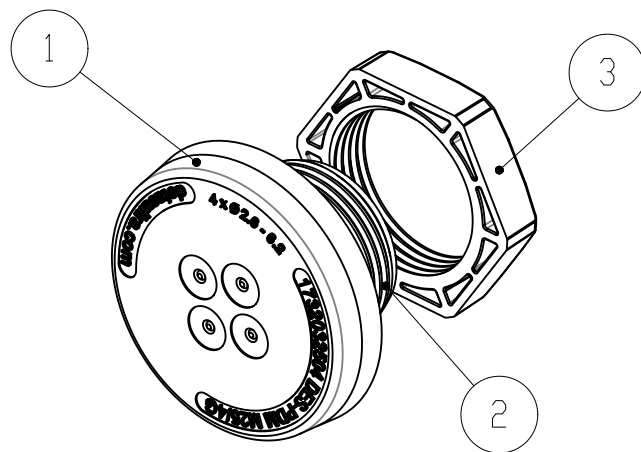


A

B

C

D



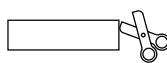
Id	Descrizione	Materiale	Q.tà
1	Corpo	TPE	1
2	Filetto	PA	1
3	Controdado	PA	1



Infiammabilità: UL94-V0, autoestinguente
Temperatura: -40°C ... +105°C
Proprietà: senza alogeni, senza siliconi

Apertura consigliata:

Ø25.5 mm



Black color version:
 DES PDM M25/6B: 1732033504

Codice / Code

1732032504

Descrizione / Description

PDM M25-4G

Rev.

000

Materiale / Material

see table

Colore / Color

Grigio

Peso / Weight (g)

-

Unità di misura / Measure units

mm

Formato / Format

A4

Scala / Scale

1:1



UNI-ISO
2768-mk



Data / Date

16-04-2024

Numero foglio / Sheet number

-

Numero progetto / Project number

-

Disegn. / Drawn

Pozzi F.

Note / Notes

-

QUESTO DISEGNO E LE SUE INFORMAZIONI SONO STRETTAMENTE RISERVATE DI PROPRIETÀ DETAS SPA.
 NON UTILIZZARE PER SCOPI DIVERSI DA QUELLI PER CUI SONO STATE FORNITE. DO NOT SCALE DRAWING.

A

B

C

D