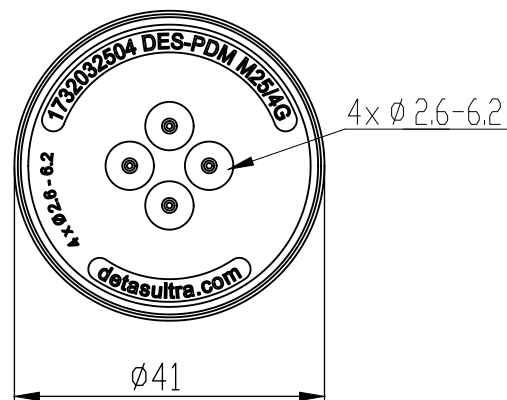
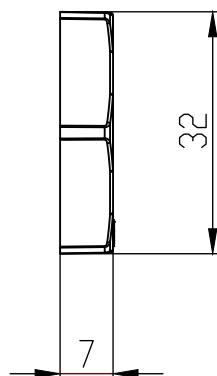
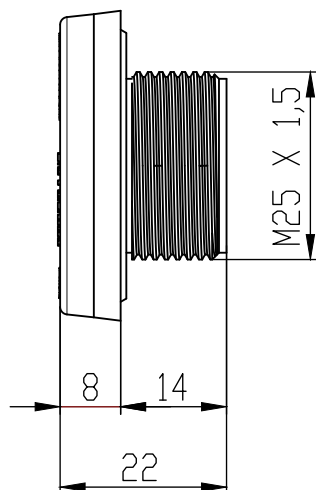
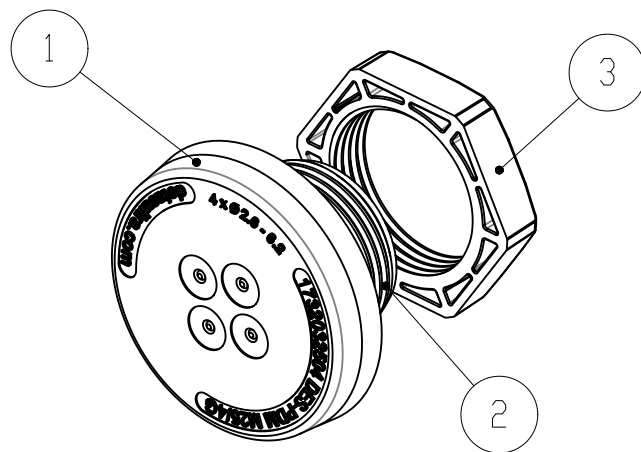


A

B

C

D

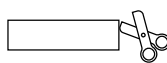


Id	Description	Material	Q.ty
1	Body	TPE	1
2	Thread	PA	1
3	Locknut	PA	1



**Flammability:** UL94-V0, self-extinguishing  
**Temperature:** -40°C ... +105°C  
**Properties:** halogen-free, silicone-free

Recommended cut-out:  
 Ø25.5 mm



**Black color version:**  
 DES PDM M25/6B: 1732033504

Codice / Code

1732032504

Descrizione / Description

PDM M25-4G

Rev.  
000

Materiale / Material  
see table

Colore / Color  
Grey

Peso / Weight (g)  
-

Unità di misura / Measure units  
mm

Formato / Format  
A4

Scala / Scale  
1:1



Data / Date  
16-04-2024

Numero foglio / Sheet number  
-

Numero progetto / Project number  
-

Disegn. / Drawn  
Pozzi F.

Note / Notes  
-

QUESTO DISEGNO E LE SUE INFORMAZIONI SONO STRETTAMENTE RISERVATE DI PROPRIETÀ DETAS SPA.  
 NON UTILIZZARE PER SCOPI DIVERSI DA QUELLI PER CUI SONO STATE FORNITE. DO NOT SCALE DRAWING.

A

B

C

D