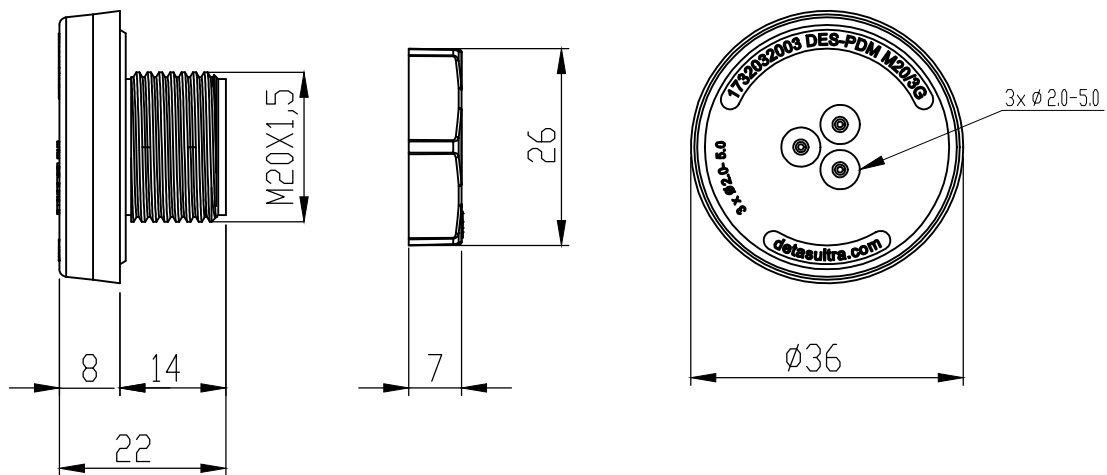
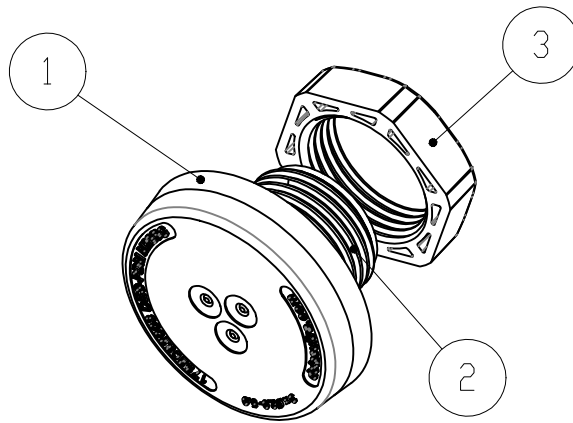


A

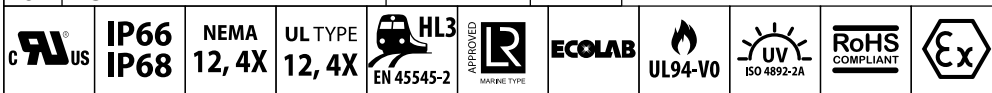
B

C

D



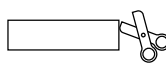
| Id | Descrizione | Materiale | Q.tà |
|----|-------------|-----------|------|
| 1  | Corpo       | TPE       | 1    |
| 2  | Filetto     | PA        | 1    |
| 3  | Controdado  | PA        | 1    |



**Infiammabilità:** UL94-V0, autoestinguente  
**Temperatura:** -40°C ... +105°C  
**Proprietà:** senza alogeni, senza siliceni

Apertura consigliata:

Ø20.5 mm



**Black color version:**  
 DES PDM M20/3B: 1732033003

Codice / Code

1732032003

Descrizione / Description

PDM M20-3G

Rev.

000

Materiale / Material

see table

Colore / Color

Grigio

Peso / Weight (g)

-

Unità di misura / Measure units

mm

Formato / Format

A4

Scala / Scale

1:1



Data / Date

23/02/2024

Numero foglio / Sheet number

-

Numero progetto / Project number

-

Disegn. / Drawn

Pozzi F.

Note / Notes

-

QUESTO DISEGNO E LE SUE INFORMAZIONI SONO STRETTAMENTE RISERVATE DI PROPRIETÀ DETAS SPA. NON UTILIZZARE PER SCOPI DIVERSI DA QUELLI PER CUI SONO STATE FORNITE. DO NOT SCALE DRAWING.

A

B

C

D