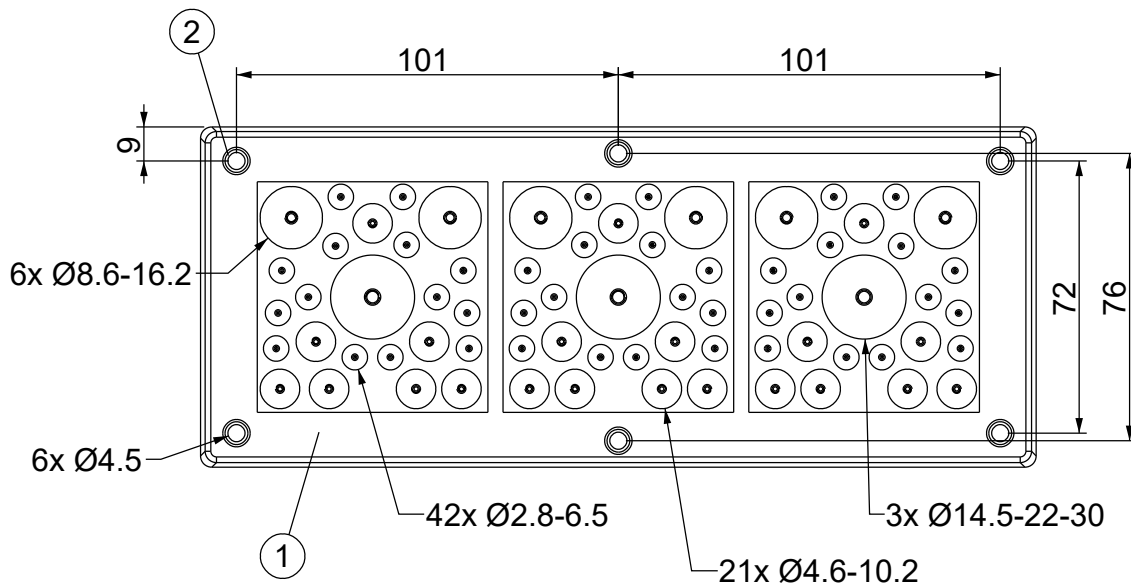
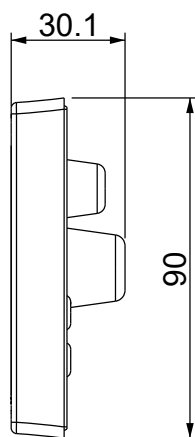
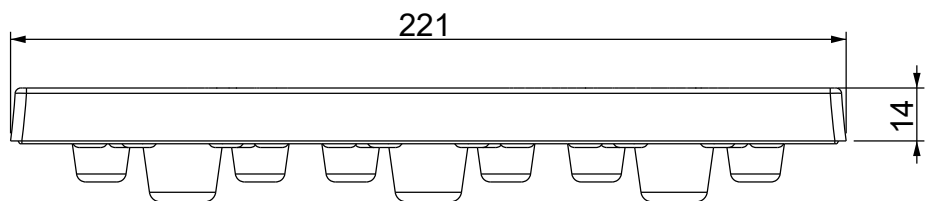
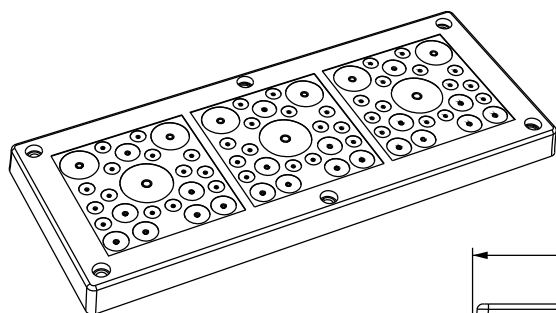


A

B

C

D

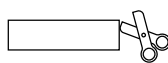


Cod.	Modello	Colore	ATEX	
1732040072	DES PDM KN 72G	Grigio	1732340072	DES PDM KN 72GA
1732041073	DES PDM KN 72B	Nero	1732341073	DES PDM KN 72BA

Id	Descrizione	Materiale	Q.tà
1	Corpo	TPE	1
2	Telaio	PA	1

**Infiammabilità:** UL94-V0, autoestinguente  
**Temperatura:** -40°C ... +110°C  
**Proprietà:** senza alogeni, senza siliconi  
**Materiale:** elastomero termoplastico (TPE)

Apertura consigliata:  
192 x 62 mm



**IP66**

**NEMA 12**

**UL TYPE 12**



Codice / Code

see table

Descrizione / Description

**DES PDM KN/72**

Rev.  
003

Materiale / Material

see table

Colore / Color

see table

Peso / Weight (g)

-

Unità di misura / Measure units

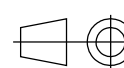
mm

Formato / Format

A4

Scala / Scale

1:2



UNI-ISO  
2768-mk



Data / Date  
24/11/2021

Numero foglio / Sheet number

-

Numero progetto / Project number

-

Disegn. / Drawn

ravezzano@detas.com

Note / Notes

-

QUESTO DISEGNO E LE SUE INFORMAZIONI SONO STRETTAMENTE RISERVATE DI PROPRIETÀ DETAS SPA. NON UTILIZZARE PER SCOPI DIVERSI DA QUELLI PER CUI SONO STATE FORNITE. DO NOT SCALE DRAWING.

A

B

C

D