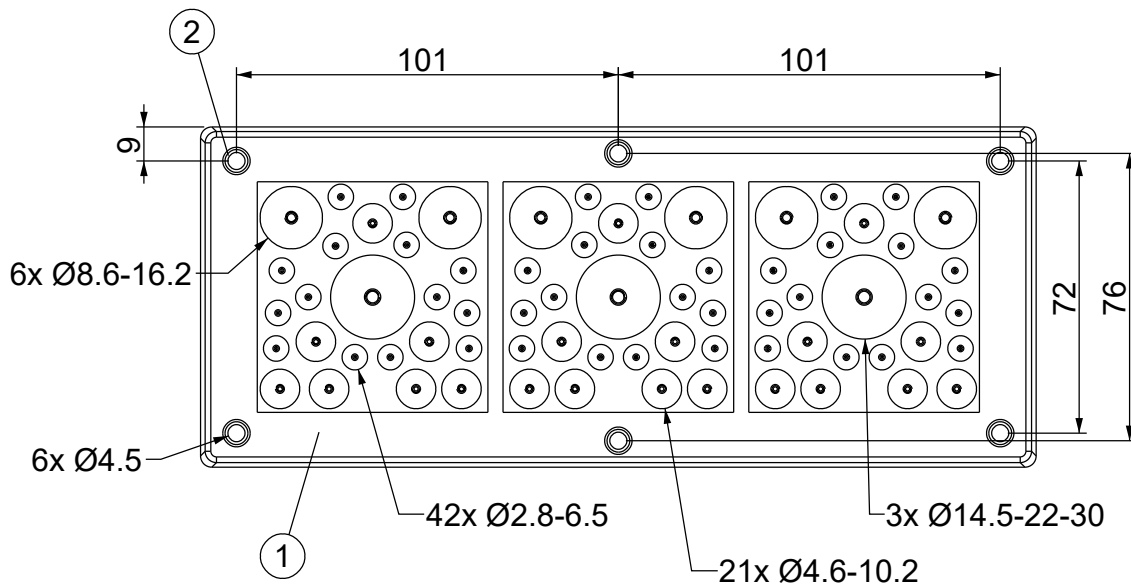
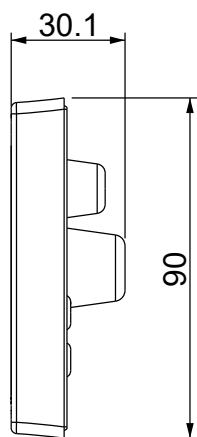
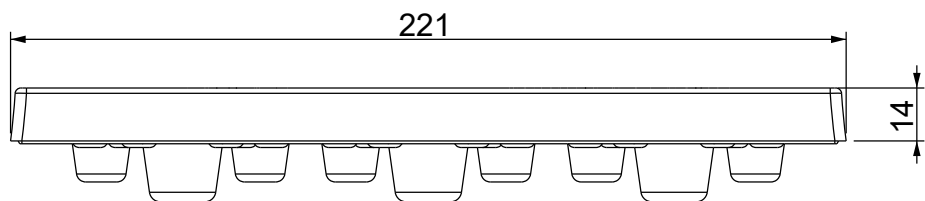
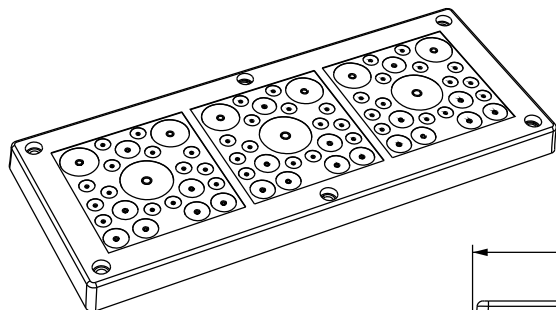


A

B

C

D

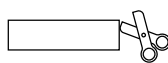


Cod.	Model	Color	ATEX	
1732040072	DES PDM KN 72G	Grey	1732340072	DES PDM KN 72GA
1732041073	DES PDM KN 72B	Black	1732341073	DES PDM KN 72BA

Id	Description	Material	Q.ty
1	Body	TPE	1
2	Frame	PA	1

Flammability: UL94-V0, self-extinguishing
Temperature: -40°C ... +110°C
Properties: halogen-free, silicone-free
Material: thermoplastic elastomer (TPE)

Recommended cut-out:
192 x 62 mm



IP66

NEMA
12

UL TYPE
12



Codice / Code

see table

Descrizione / Description

DES PDM KN/72

Rev.
003

Materiale / Material

see table

Colore / Color

see table

Peso / Weight (g)

-

Unità di misura / Measure units

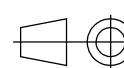
mm

Formato / Format

A4

Scala / Scale

1:2



UNI-ISO
2768-mk



Data / Date
24/11/2021

Numero foglio / Sheet number

-

Numero progetto / Project number

-

Disegn. / Drawn
ravezzano@detas.com

Note / Notes

-

QUESTO DISEGNO E LE SUE INFORMAZIONI SONO STRETTAMENTE RISERVATE DI PROPRIETÀ DETAS SPA. NON UTILIZZARE PER SCOPI DIVERSI DA QUELLI PER CUI SONO STATE FORNITE. DO NOT SCALE DRAWING.

A

B

C

D