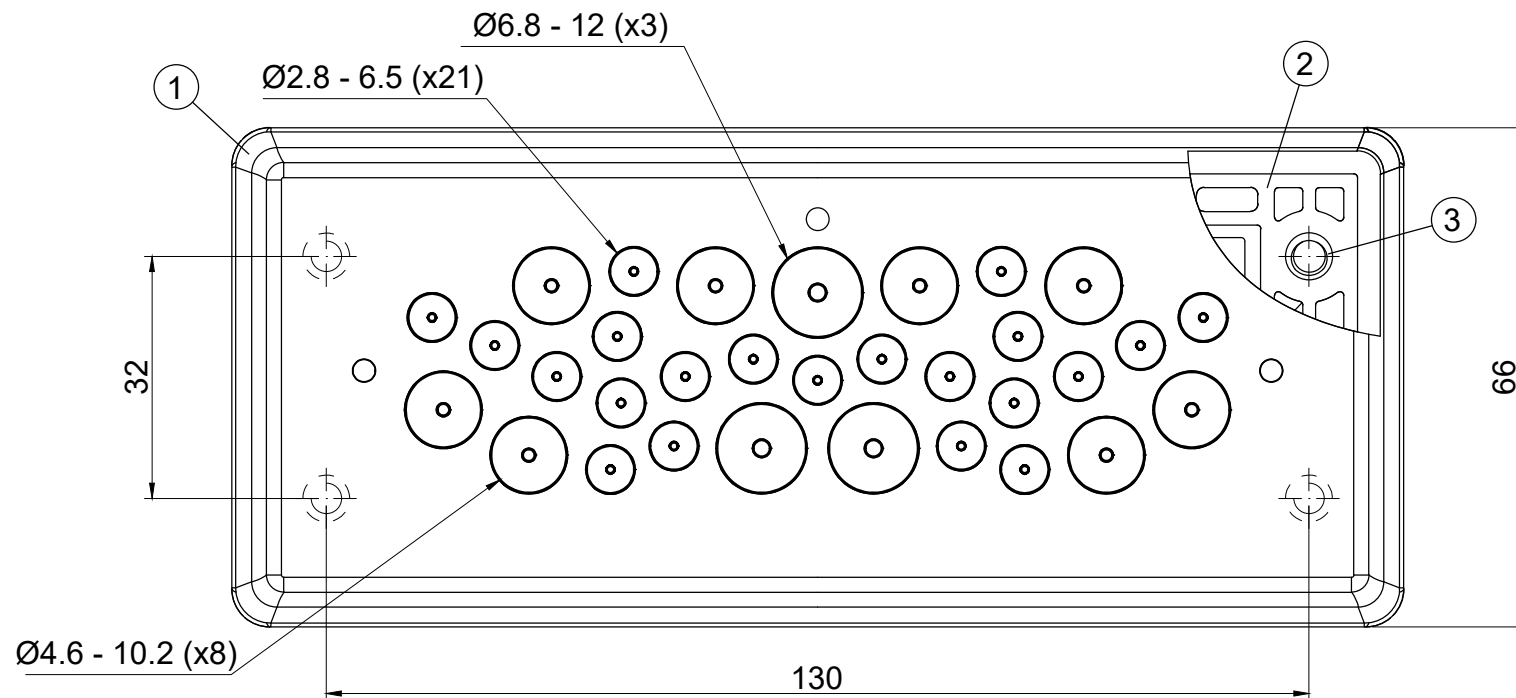
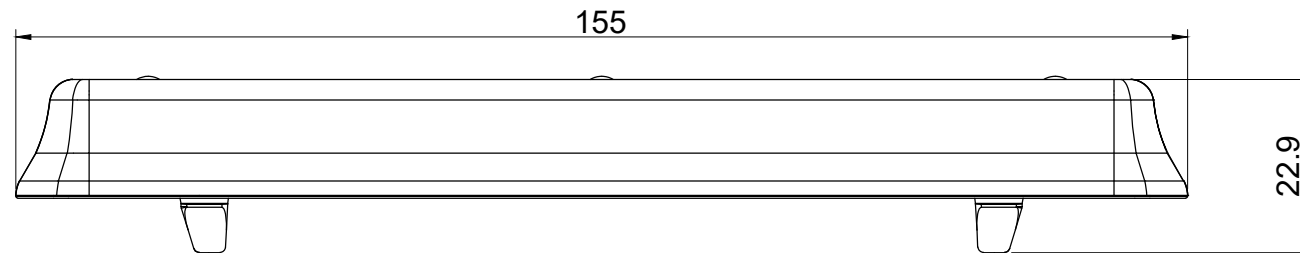
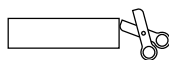


Apertura consigliata:
112 x 36 mm



Id	Descrizione	Materiale	Q.tà
1	Sovrastampaggio esterno	TPE	1
2	Corpo	PA66	1
3	Inserto filettato M5	Brass	4

Codice / Code 1732025032			Descrizione / Description DES PDM 24/32 CLEAN			Rev. 000
Materiale / Material vedi tabella	Colore / Color Blu (RAL 5005)	Peso / Weight (g) -	Unità di misura / Measure units mm	Formato / Format A4	Scala / Scale 1:1	UNI-ISO 2768-mK

Infiammabilità: UL94HB
Temperatura: -40°C ... +110°C
Proprietà: senza alogeni, senza siliconi



QUESTO DISEGNO E LE SUE INFORMAZIONI SONO STRETTAMENTE RISERVATE DI PROPRIETÀ DETAS SPA.
NON UTILIZZARE PER SCOPI DIVERSI DA QUELLI PER CUI SONO STATE FORNITE. DO NOT SCALE DRAWING.

Data / Date 28/11/2023	Numero foglio / Sheet number -	Numero progetto / Project number -
Disegn. / Drawn F. Pozzi	Note / Notes -	