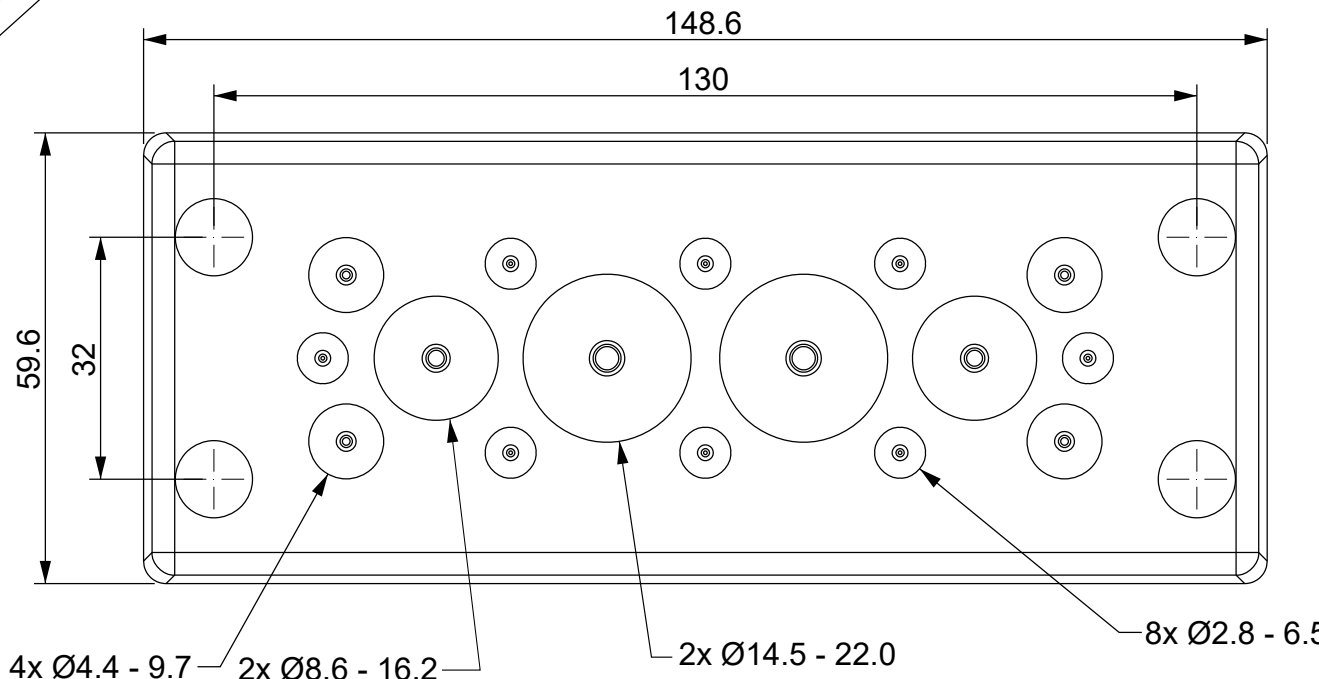
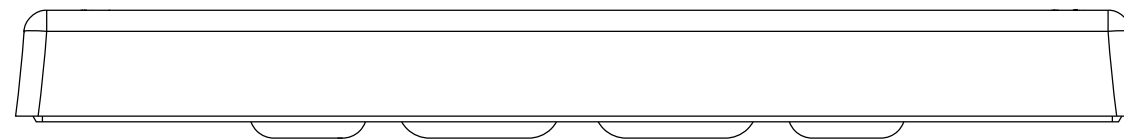
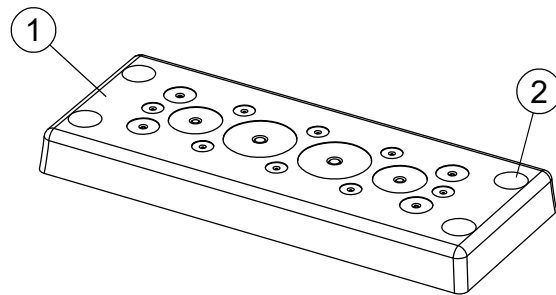


1

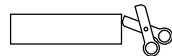
2

3

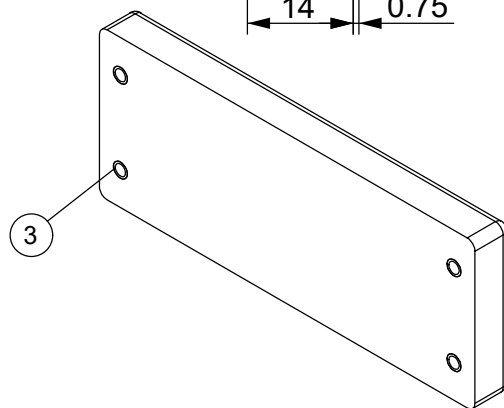
4



Recommended cut-out:
112 x 36 mm



Flammability: UL94-V0, self-extinguishing
Temperature: -40°C ... +105°C
Properties: halogen-free, silicone-free



Id	Description	Material	Q.ty
1	Des PDM 24-16	TPE+PA	1
2	Caps	PE	4
3	M4 Insert	BRASS	4

Codice / Code 1732212416			Descrizione / Description DES PDM 24/16 FT				Rev. 000
Materiale / Material See table	Colore / Color Grey	Peso / Weight (g) -	Unità di misura / Measure units mm	Formato / Format A4	Scala / Scale 1:1	UNI-ISO 2768-mK	
 www.detasultra.com <small>QUESTO DISEGNO E LE SUE INFORMAZIONI SONO STRETTAMENTE RISERVATE DI PROPRIETA' DETAS SPA. NON UTILIZZARE PER SCOPI DIVERSI DA QUELLI PER CUI SONO STATE FORNITE. DO NOT SCALE DRAWING.</small>			Data / Date 04/10/2022	Numero foglio / Sheet number -	Numero progetto / Project number -		
			Disegn. / Drawn Pozzi F.	Note / Notes -			