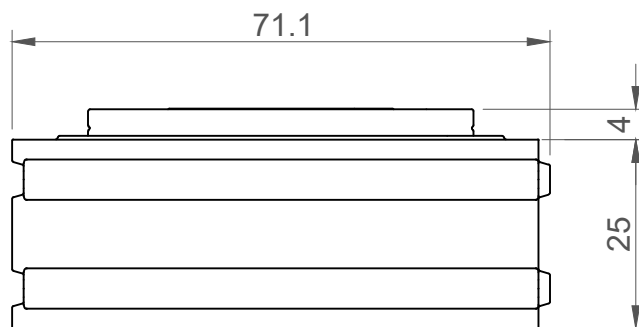
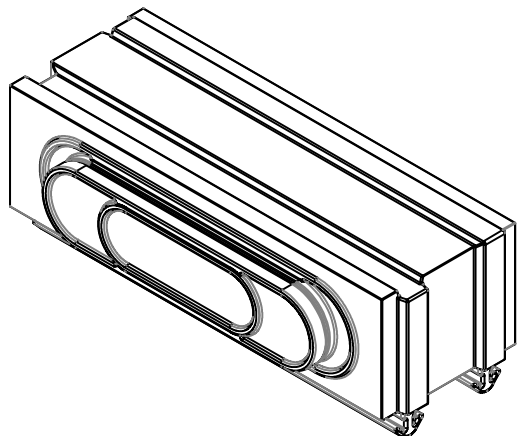


A

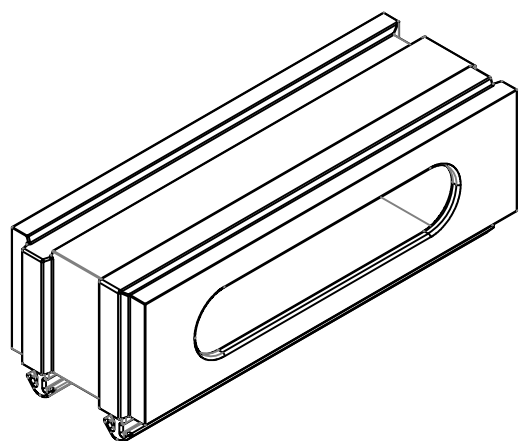
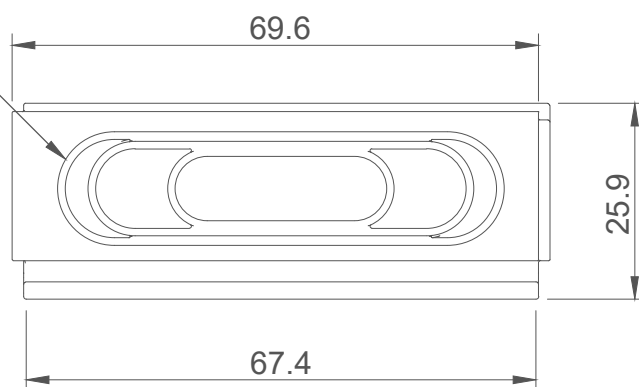
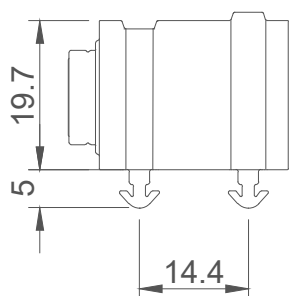
B

C

D



Utilizzabile con cavi  
piatti larghi fino a 65mm



**Infiammabilità:** UL94-V0, autoestinguente  
**Temperatura:** -40°C ... +110°C  
**Proprietà:** senza alogeni, senza siliconi

UL TYPE  
**12, 4X**

**IP66**

NEMA  
**12, 4X**

**ECOLAB**

  
**UL94-V0**

  
**UV  
ISO 4892-2A**

**RoHS  
COMPLIANT**

Nota / Note

Descrizione / Description

**SPP Z3**

Rev.  
004

Materiale / Material

TPE

Colore / Color

Grigio

Peso / Weight (g)

-

Unità di misura / Measure units

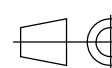
mm

Formato / Format

A4

Scala / Scale

1:1



UNI-ISO  
2768-mk

Data / Date  
07/03/2025

Numero foglio / Sheet number

-

Numero progetto / Project number

-

Disegn. / Drawn  
F. Pozzi

Codice / Code

**1731020730**



**DETASULTRA**

www.detasultra.com

QUESTO DISEGNO E LE SUE INFORMAZIONI SONO STRETTAMENTE RISERVATE DI PROPRIETÀ DETAS SPA.  
NON UTILIZZARE PER SCOPI DIVERSI DA QUELLI PER CUI SONO STATE FORNITE. DO NOT SCALE DRAWING.

A

B

C

D