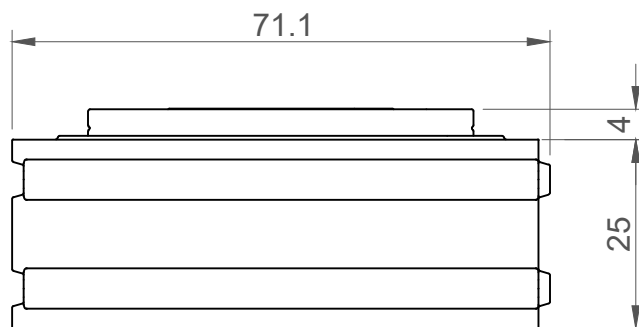
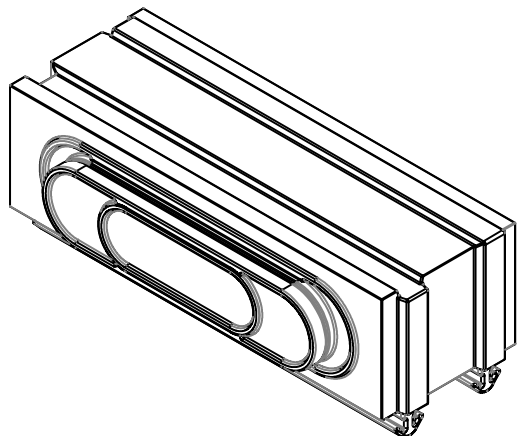


A

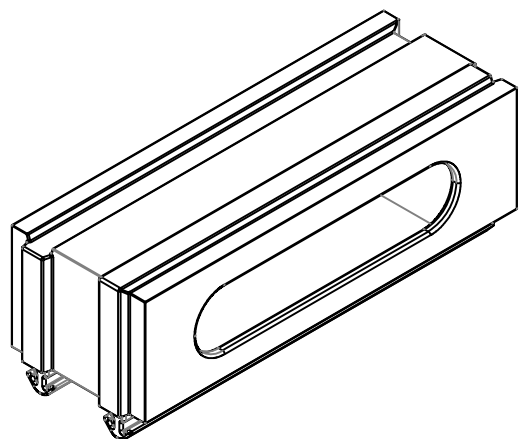
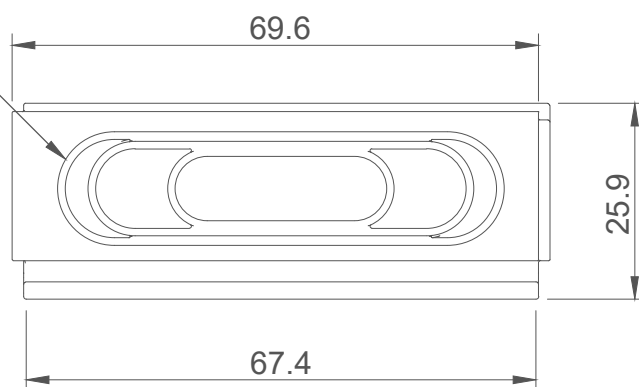
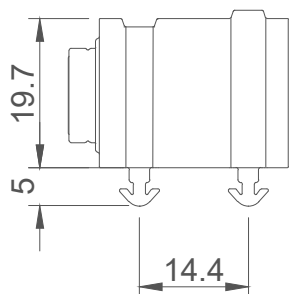
B

C

D



Usable with flat cables  
up to 65mm wide



**Flammability:** UL94-V0, self-extinguishing  
**Temperature:** -40°C ... +110°C  
**Properties:** halogen-free, silicone-free

UL TYPE  
**12, 4X**

**IP66**

NEMA  
**12, 4X**

**ECOLAB**



**RoHS  
COMPLIANT**

Nota / Note

Descrizione / Description

**SPP ZH**

Rev.  
004

Materiale / Material

Colore / Color

Peso / Weight (g)

Unità di misura / Measure units

Formato / Format

Scala / Scale



TPE

Grey

-

mm

A4

1:1

UNI-ISO  
2768-mk



Data / Date

11 DEC 2014

Numero foglio / Sheet number

-

Numero progetto / Project number

-

Disegn. / Drawn

CAJ :: a

Codice / Code

**1731020730**

QUESTO DISEGNO E LE SUE INFORMAZIONI SONO STRETTAMENTE RISERVATE DI PROPRIETA' DETAS SPA.  
NON UTILIZZARE PER SCOPI DIVERSI DA QUELLI PER CUI SONO STATE FORNITE. DO NOT SCALE DRAWING.

A

B

C

D