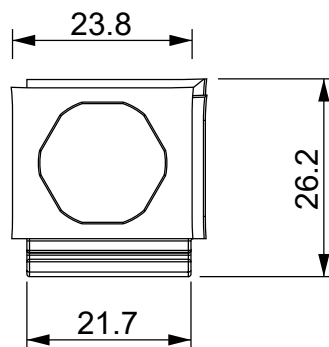
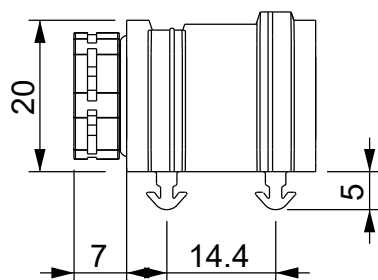
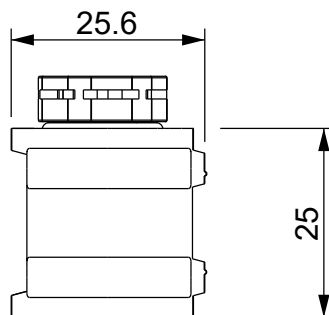
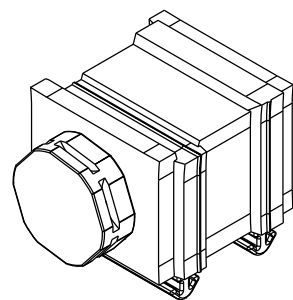


A

B

C

D



**Infiammabilità:** UL94-V0, autoestinguente  
**Temperatura:** -40°C ... +110°C  
**Proprietà:** senza alogeni, senza siliceni

**IP65**

Codice / Code

**1731020720**

Descrizione / Description

**SPP VENT**

Rev.

004

Materiale / Material

TPE / Ottone

Colore / Color

Grigio

Peso / Weight (g)

-

Unità di misura / Measure units

mm

Formato / Format

A4

Scala / Scale

1:1



UNI-ISO  
2768-mk

Data / Date

14/10/2021

Numero foglio / Sheet number

-

Numero progetto / Project number

-

Disegn. / Drawn

ravezzano@detas.com

Note / Notes

-



**DETASULTRA**

www.detasultra.com

QUESTO DISEGNO E LE SUE INFORMAZIONI SONO STRETTAMENTE RISERVATE DI PROPRIETÀ DETAS SPA.  
 NON UTILIZZARE PER SCOPI DIVERSI DA QUELLI PER CUI SONO STATE FORNITE. DO NOT SCALE DRAWING.

A

B

C

D