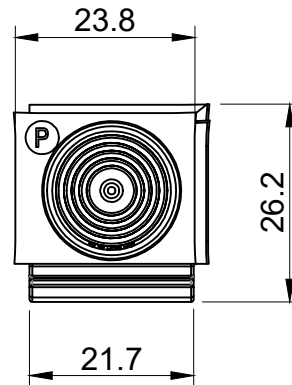
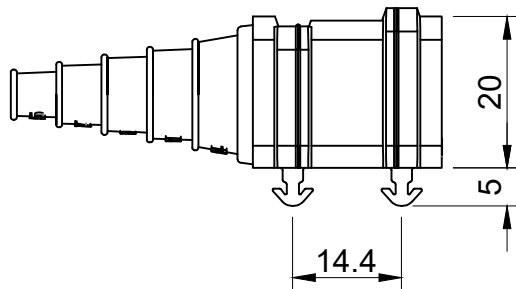
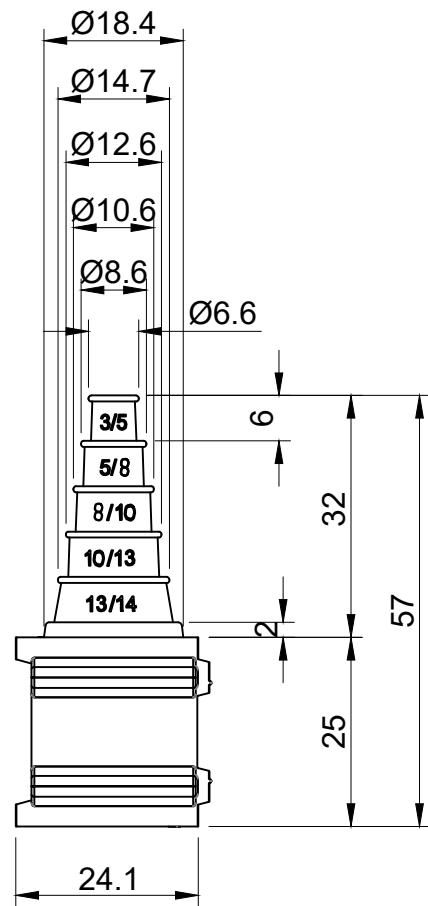
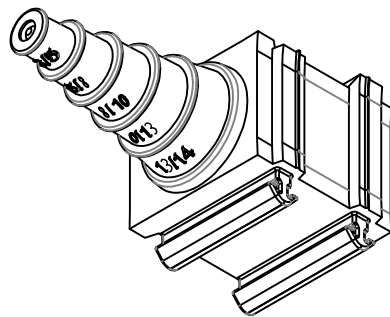


A

B

C

D



	<b>IP66</b>	<b>NEMA 12, 4X</b>	<b>UL TYPE 12, 4X</b>	<b>HL3</b> EN 45545-2
<b>ECOLAB</b>				

**Flammability:** UL94-V0, self-extinguishing  
**Temperature:** -40°C ... +110°C  
**Properties:** halogen-free, silicone-free

Code	Description	Color	Ø Cabl [mm]
1731020650	SPP PG	Grey	3 - 14
1731320650	SPP PGA 7 - ATEX	Grey	3 - 14
1731320652	SPP PBA 7 - ATEX	Black	3 - 14

Codice / Code

see table

Descrizione / Description

SPP PB

Rev.  
002

Materiale / Material

TPE

Colore / Color

Black

Peso / Weight (g)

-

Unità di misura / Measure units

mm

Formato / Format

A4

Scala / Scale

1:1



www.detasultra.com

Data / Date  
11/04/2023

Numero foglio / Sheet number

-

Numero progetto / Project number

-

Disegn. / Drawn  
Pozzi F.

Note / Notes

-

QUESTO DISEGNO E LE SUE INFORMAZIONI SONO STRETTAMENTE RISERVATE DI PROPRIETÀ DETAS SPA.  
 NON UTILIZZARE PER SCOPI DIVERSI DA QUELLI PER CUI SONO STATE FORNITE. DO NOT SCALE DRAWING.

A

B

C

D