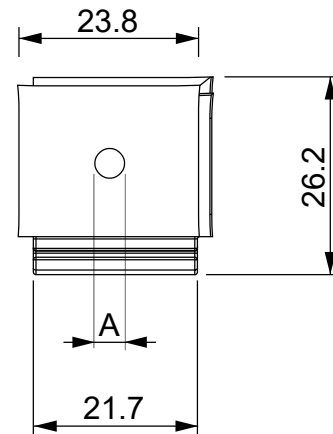
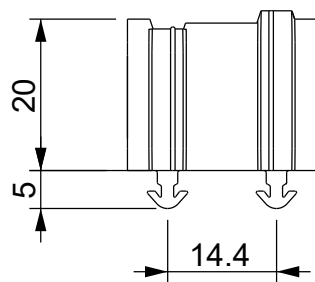
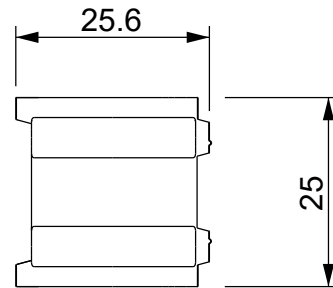
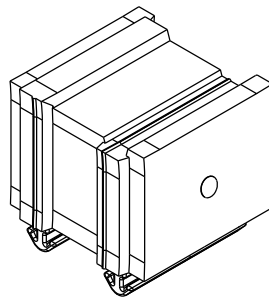
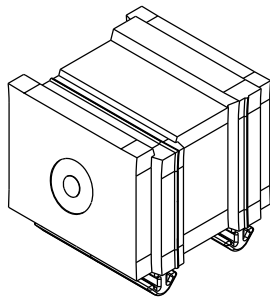


A

B

C

D



Code	Description	Color	Ø Cable [mm]	A = Hole Ø [mm]	ATEX
1731021100	SPP K0G	Grey	/	0	SPP K0GA 1731321100
1731021110	SPP K1G	Grey	2.5 - 7.0	2	SPP K1GA 1731321110
1731021115	SPP K2G	Grey	5.0 - 10.0	5	SPP K2GA 1731321115
1731021120	SPP K3G	Grey	7.5 - 11.5	7	SPP K3GA 1731321120
1731021125	SPP K4G	Grey	10.0 - 14.0	9	SPP K4GA 1731321125
1731021127	SPP K5G	Grey	12 - 16.5	11.5	SPP K5GA 1731321127
1731023100	SPP K0B	Black	/	0	SPP K0BA 1731323100
1731023110	SPP K1B	Black	2.5 - 7.0	2	SPP K1BA 1731323110
1731023115	SPP K2B	Black	5.0 - 10.0	5	SPP K2BA 1731323115
1731023120	SPP K3B	Black	7.5 - 11.5	7	SPP K3BA 1731323120
1731023125	SPP K4B	Black	10.0 - 14.0	9	SPP K4BA 1731323125
1731023127	SPP K5B	Black	12 - 16.5	11.5	SPP K5BA 1731323127

Flammability: UL94-V0, self-extinguishing
Temperature: -40°C ... +110°C
Properties: halogen-free, silicone-free



IP66

NEMA
12, 4XUL TYPE
12, 4X

Codice / Code

see table

Descrizione / Description

SPP-K

Rev.
006

Materiale / Material

TPE

Colore / Color

see table

Peso / Weight (g)

-

Unità di misura / Measure units

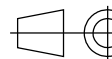
mm

Formato / Format

A4

Scala / Scale

1:1

UNI-ISO
2768-mkData / Date
25/10/2022

Numero foglio / Sheet number

-

Numero progetto / Project number

-

Disegn. / Drawn
F. Pozzi

Note / Notes

-

QUESTO DISEGNO E LE SUE INFORMAZIONI SONO STRETTAMENTE RISERVATE DI PROPRIETA' DETAS SPA.
 NON UTILIZZARE PER SCOPI DIVERSI DA QUELLI PER CUI SONO STATE FORNITE. DO NOT SCALE DRAWING.

A

B

C

D