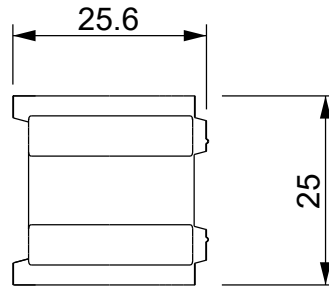
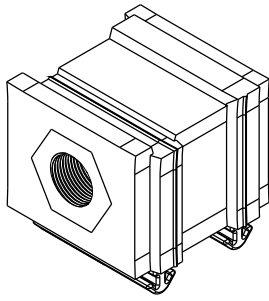


A

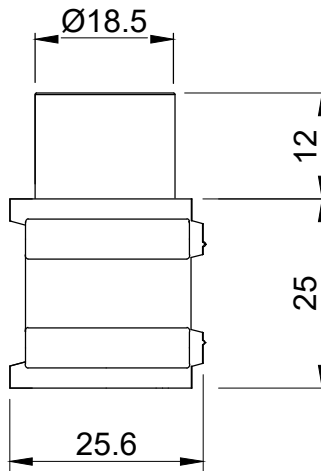
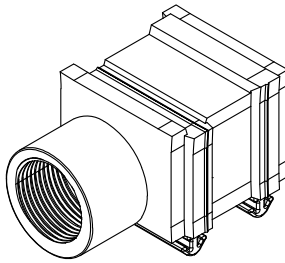
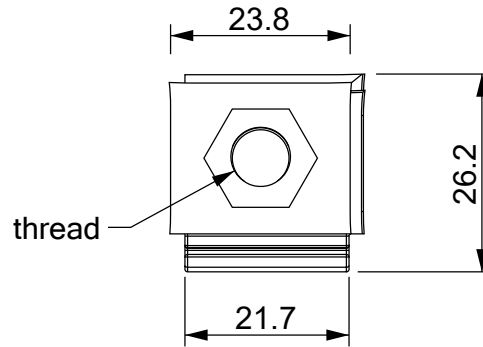
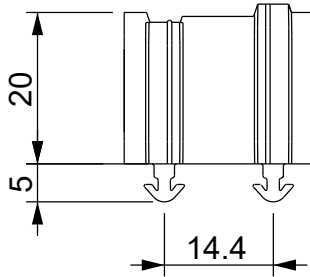
B

C

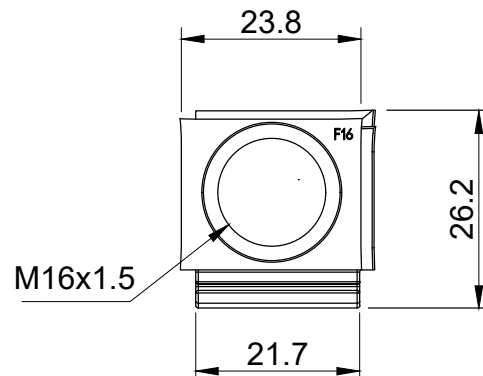
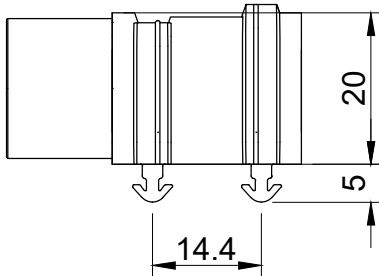
D



Code	Description	Color	Thread
1731020708	SPP F8	Grey	M8 x 0.5
1731020712	SPP F12	Grey	M12 x 1
1731020725	SPP F1/4G	Grey	1/4"
1731020728	SPP F1/8G	Grey	1/8"



Code	Description	Color	Thread
1731020716	SPP F16	Grey	M16x1.5



**Flammability:** UL94-V0, self-extinguishing  
**Temperature:** -40°C ... +110°C  
**Properties:** halogen-free, silicone-free

IP65

NEMA  
12

ECOLAB



Codice / Code

see table

Descrizione / Description

SPP F

Rev.  
008Materiale / Material  
TPE / BrassColore / Color  
GreyPeso / Weight (g)  
-Unità di misura / Measure units  
mmFormato / Format  
A4Scala / Scale  
1:1Data / Date  
19-03-2023Numero foglio / Sheet number  
-Numero progetto / Project number  
-Disegn. / Drawn  
Pozzi F.Note / Notes  
-

QUESTO DISEGNO E LE SUE INFORMAZIONI SONO STRETTAMENTE RISERVATE DI PROPRIETÀ DETAS SPA.  
 NON UTILIZZARE PER SCOPI DIVERSI DA QUELLI PER CUI SONO STATE FORNITE. DO NOT SCALE DRAWING.

A

B

C

D