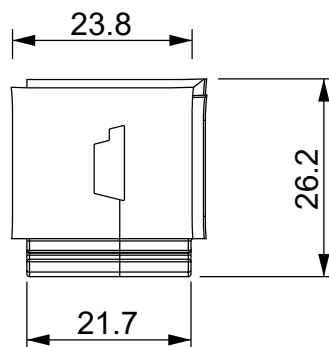
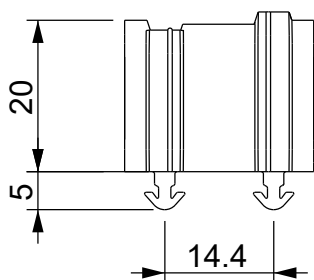
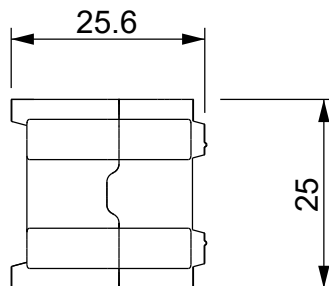
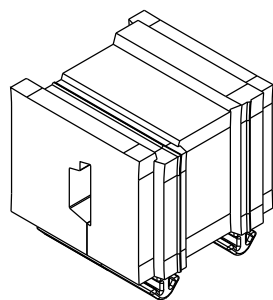


A

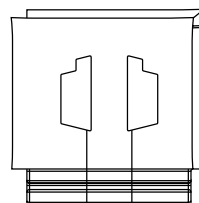
B

C

D



ASI



ASI2

Code	Description	Color	Cable type [mm]
1731021130	SPP ASI	Grey	1x ASI
1731021140	SPP ASI 2	Grey	2x ASI

Flammability: UL94-V0, self-extinguishing
Temperature: -40°C ... +110°C
Properties: halogen-free, silicone-free



IP66

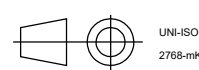
NEMA
12, 4XUL TYPE
12, 4X

Codice / Code

see table

Descrizione / Description

SPP ASI

Rev.
004Materiale / Material
TPEColore / Color
see tablePeso / Weight (g)
-Unità di misura / Measure units
mmFormato / Format
A4Scala / Scale
1:1

www.detasultra.com

QUESTO DISEGNO E LE SUE INFORMAZIONI SONO STRETTAMENTE RISERVATE DI PROPRIETÀ DETAS SPA. NON UTILIZZARE PER SCOPI DIVERSI DA QUELLI PER CUI SONO STATE FORNITE. DO NOT SCALE DRAWING.

Data / Date
14/10/2021Numero foglio / Sheet number
-Numero progetto / Project number
-Disegn. / Drawn
ravezzano@detas.comNote / Notes
-

A

B

C

D