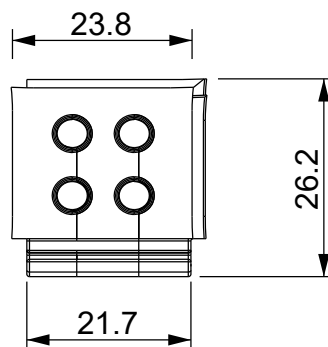
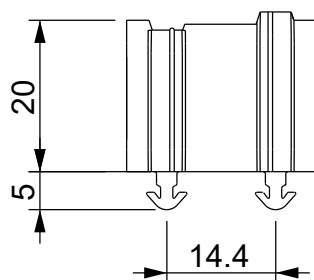
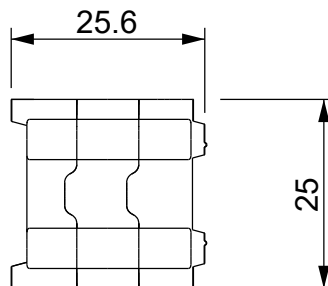
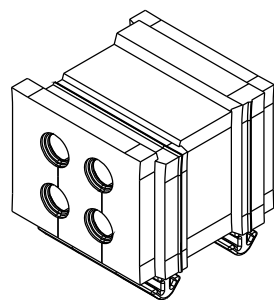


A

B

C

D



| Codice     | Descrizione | Colore | Ø Cavo [mm] | ATEX                 |
|------------|-------------|--------|-------------|----------------------|
| 1731020318 | SPP 4x2G    | Grigio | 2           | SPP 4x2GA 1731320318 |
| 1731020320 | SPP 4x3G    | Grigio | 3           | SPP 4x3GA 1731320320 |
| 1731020322 | SPP 4x4G    | Grigio | 4           | SPP 4x4GA 1731320322 |
| 1731020324 | SPP 4x5G    | Grigio | 5           | SPP 4x5GA 1731320324 |
| 1731020326 | SPP 4x6G    | Grigio | 6           | SPP 4x6GA 1731320326 |
| 1731020418 | SPP 4x2B    | Nero   | 2           | SPP 4x2BA 1731320418 |
| 1731020420 | SPP 4x3B    | Nero   | 3           | SPP 4x3BA 1731320420 |
| 1731020422 | SPP 4x4B    | Nero   | 4           | SPP 4x4BA 1731320422 |
| 1731020424 | SPP 4x5B    | Nero   | 5           | SPP 4x5BA 1731320424 |
| 1731020426 | SPP 4x6B    | Nero   | 6           | SPP 4x6BA 1731320426 |

**Infiammabilità:** UL94-V0, autoestinguente  
**Temperatura:** -40°C ... +110°C  
**Proprietà:** senza alogeni, senza siliceni



IP66

NEMA 12, 4X

UL TYPE 12, 4X



UL94-V0



RoHS COMPLIANT



Codice / Code

see table

Descrizione / Description

SPP 4X

Rev.  
004

Materiale / Material

TPE

Colore / Color

vedi tabella

Peso / Weight (g)

-

Unità di misura / Measure units

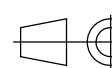
mm

Formato / Format

A4

Scala / Scale

1:1

UNI-ISO  
2768-mkData / Date  
14/10/2021

Numero foglio / Sheet number

-

Numero progetto / Project number

-

Disegn. / Drawn  
ravezzano@detas.com

Note / Notes

-

QUESTO DISEGNO E LE SUE INFORMAZIONI SONO STRETTAMENTE RISERVATE DI PROPRIETA' DETAS SPA.  
 NON UTILIZZARE PER SCOPI DIVERSI DA QUELLI PER CUI SONO STATE FORNITE. DO NOT SCALE DRAWING.

A

B

C

D