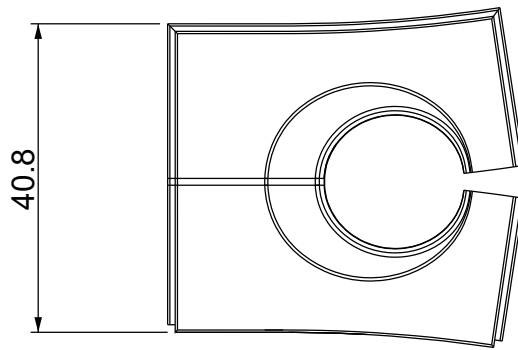
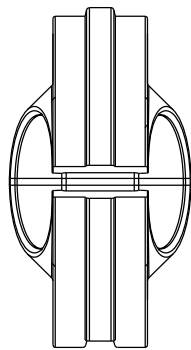
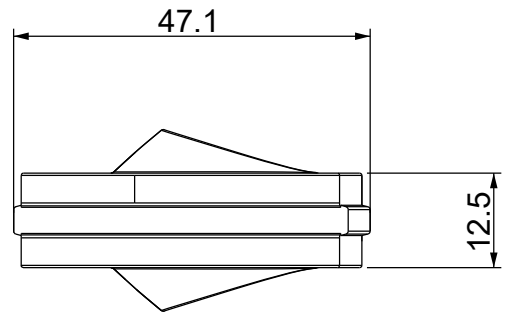
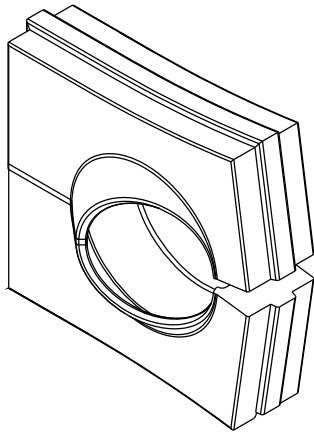


A

B

C

D



Grigio		Nero		Ø Cavo [mm]
Descrizione	Codice	Descrizione	Codice	
SPL 0G	1731053000	SPL 0B	1731053001	/
SPL 13G	1731053005	SPL 13B	1731053025	11.5-16
SPL 17G	1731053010	SPL 17B	1731053030	16-20
SPL 21G	1731053013	SPL 21B	1731053033	20-24
SPL 25G	1731053015	SPL 25B	1731053035	24-28
SPL 29G	1731053020	SPL 29B	1731053040	28-31

Infiammabilità: UL94-V0, autoestinguente
Temperatura: -40°C ... +110°C
Proprietà: senza alogeni, senza siliceni



IP54

NEMA 12



ECOLAB



Codice / Code

-

Descrizione / Description

SPL

Rev.
002

Materiale / Material

TPE

Colore / Color

vedi tabella

Peso / Weight (g)

-

Unità di misura / Measure units

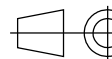
mm

Formato / Format

A4

Scala / Scale

1:1



UNI-ISO
2768-mk



www.detasultra.com

Data / Date
15/11/2021

Numero foglio / Sheet number

-

Numero progetto / Project number

-

Disegn. / Drawn
ravezzano@detas.com

Note / Notes

-

QUESTO DISEGNO E LE SUE INFORMAZIONI SONO STRETTAMENTE RISERVATE DI PROPRIETÀ DETAS SPA. NON UTILIZZARE PER SCOPI DIVERSI DA QUELLI PER CUI SONO STATE FORNITE. DO NOT SCALE DRAWING.

A

B

C

D