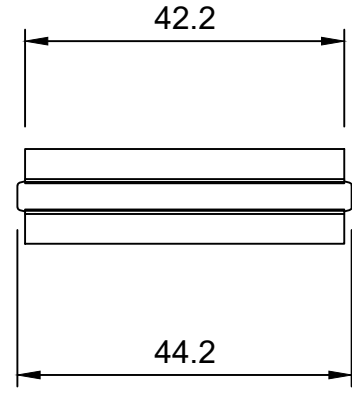
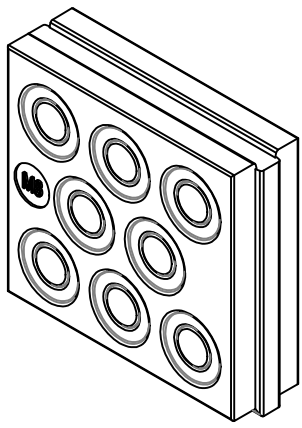
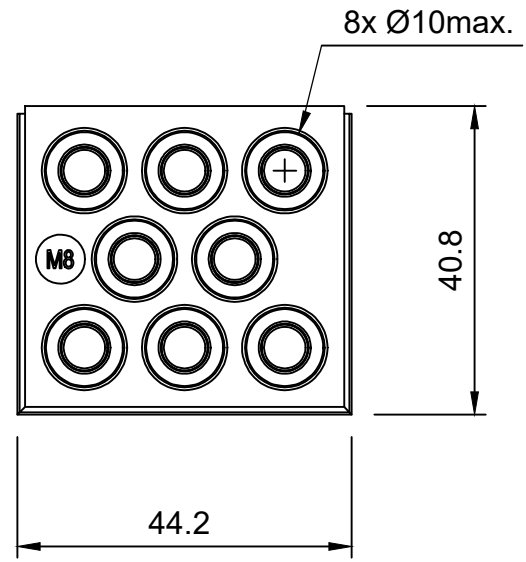
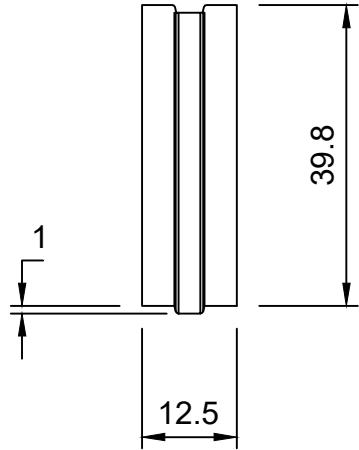


A

B

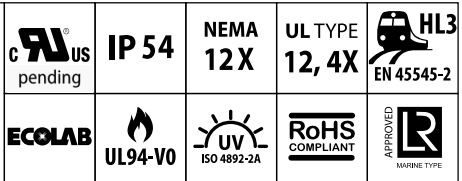
C

D



Versione colore nero:
SPL M8B - 1731053065

Infiammabilità: UL94-V0, autoestinguente
Temperatura: -40°C ... +110°C
Proprietà: senza alogeni, senza siliconi
Materiale: elastomero termoplastico (TPE)



Codice / Code 1731053055			Descrizione / Description SPL M8G			Rev. 000
Materiale / Material TPE	Colore / Color Grigio	Peso / Weight (g) -	Unità di misura / Measure units mm	Formato / Format A4	Scala / Scale 1:1	UNI-ISO 2768-mk
DETASULTRA www.detasultra.com <small>QUESTO DISEGNO E LE SUE INFORMAZIONI SONO STRETTAMENTE RISERVATE DI PROPRIETÀ DETAS SPA. NON UTILIZZARE PER SCOPI DIVERSI DA QUELLI PER CUI SONO STATE FORNITE. DO NOT SCALE DRAWING.</small>			Data / Date 28/11/2022	Numero foglio / Sheet number -	Numero progetto / Project number -	
			Disegn. / Drawn F.P.	Note / Notes -		

A

B

C

D