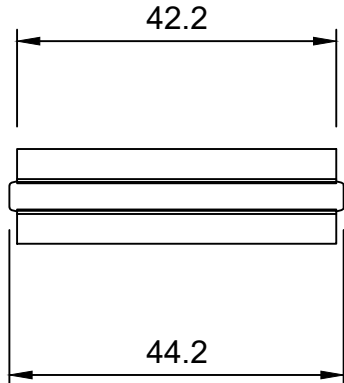
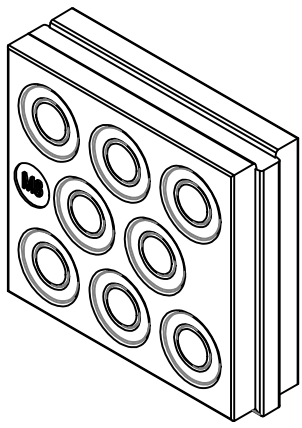
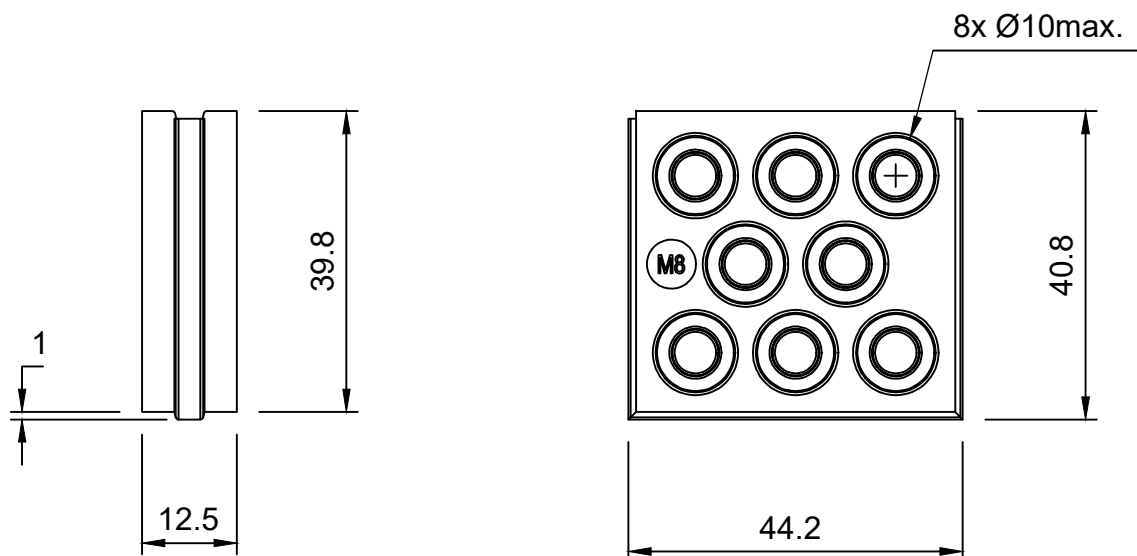


A

B

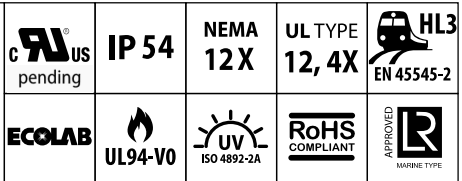
C

D



Black color version:  
SPL M8B - 1731053065

**Flammability:** UL94-V0, self-extinguishing  
**Temperature:** -40°C ... +110°C  
**Properties:** halogen-free, silicone-free  
**Material:** thermoplastic elastomer (TPE)



Codice / Code <b>1731053055</b>			Descrizione / Description <b>SPL M8G</b>			Rev. 000
Materiale / Material TPE	Colore / Color Grey	Peso / Weight (g) -	Unità di misura / Measure units mm	Formato / Format A4	Scala / Scale 1:1	UNI-ISO 2768-mk
<b>DETASULTRA</b> www.detasultra.com <small>QUESTO DISEGNO E LE SUE INFORMAZIONI SONO STRETTAMENTE RISERVATE DI PROPRIETA' DETAS SPA. NON UTILIZZARE PER SCOPI DIVERSI DA QUELLI PER CUI SONO STATE FORNITE. DO NOT SCALE DRAWING.</small>			Data / Date 28/11/2022	Numero foglio / Sheet number -	Numero progetto / Project number -	
			Disegn. / Drawn P.F.	Note / Notes -		

A

B

C

D