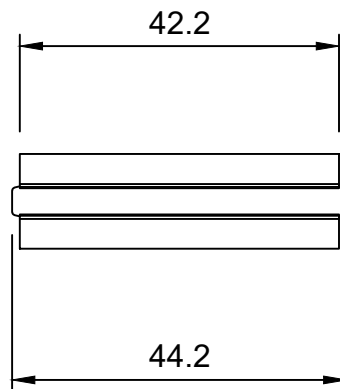
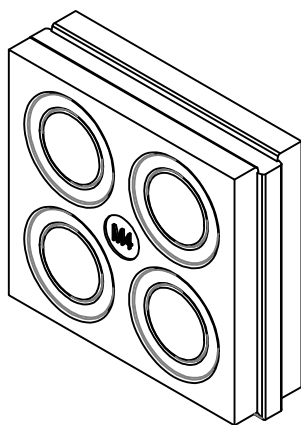
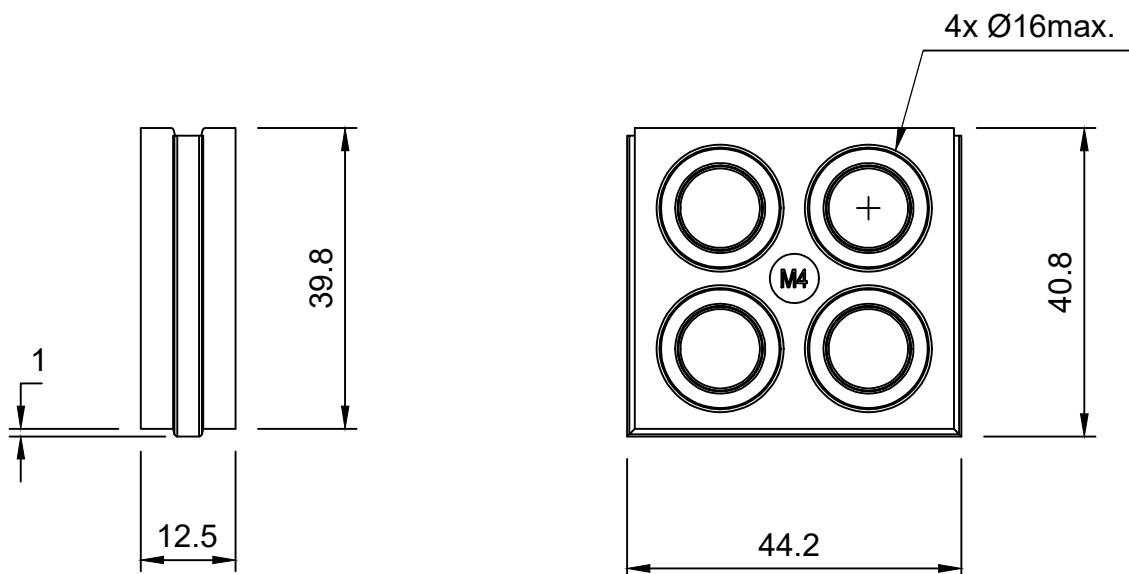


A

B

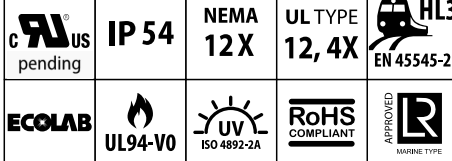
C

D



Versione colore nero:  
SPL M4B - 1731053060

**Infiammabilità:** UL94-V0, autoestinguente  
**Temperatura:** -40°C ... +110°C  
**Proprietà:** senza alogeni, senza siliceni  
**Materiale:** elastomero termoplastico (TPE)



Codice / Code

1731053050

Descrizione / Description

SPL M4G

Rev.

000

Materiale / Material

TPE

Colore / Color

Grigio

Peso / Weight (g)

-

Unità di misura / Measure units

mm

Formato / Format

A4

Scala / Scale

1:1

UNI-ISO  
2768-mk

Data / Date

28/11/2022

Numero foglio / Sheet number

-

Numero progetto / Project number

-

Disegn. / Drawn

F.P.

Note / Notes

-

www.detasultra.com

QUESTO DISEGNO E LE SUE INFORMAZIONI SONO STRETTAMENTE RISERVATE DI PROPRIETÀ DETAS SPA.  
NON UTILIZZARE PER SCOPI DIVERSI DA QUELLI PER CUI SONO STATE FORNITE. DO NOT SCALE DRAWING.

A

B

C

D