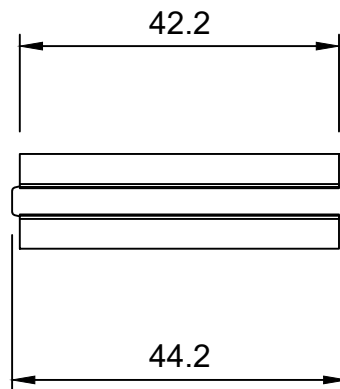
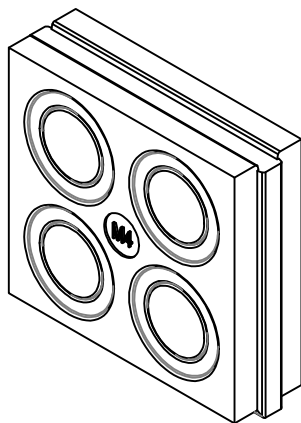
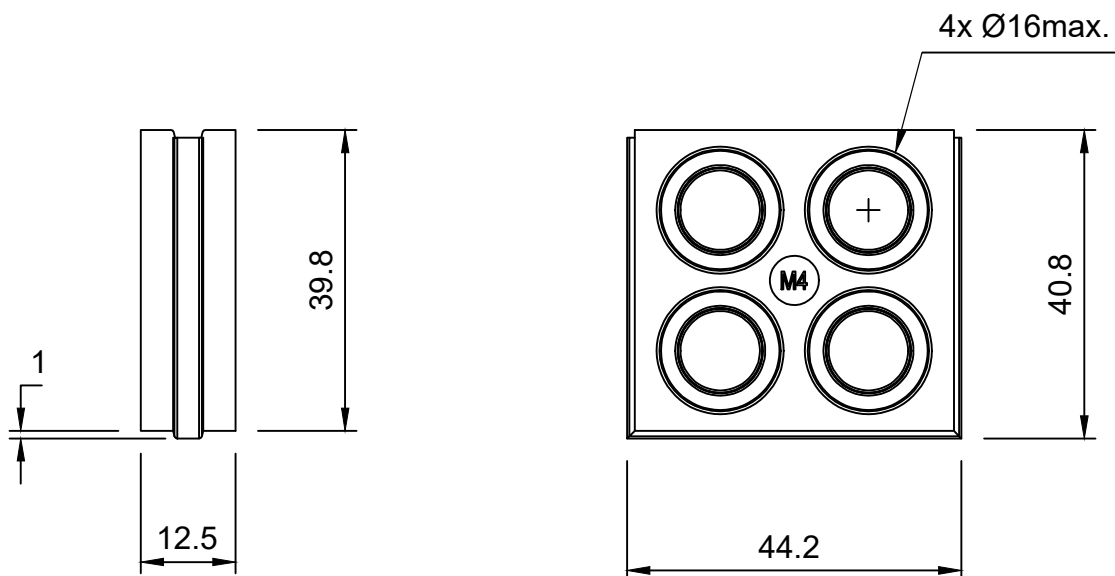


A

B

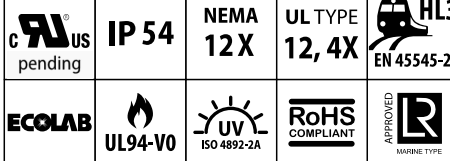
C

D



Black color version:
SPL M4B - 1731053060

Flammability: UL94-V0, self-extinguishing
Temperature: -40°C ... +110°C
Properties: halogen-free, silicone-free
Material: thermoplastic elastomer (TPE)



Codice / Code

1731053050

Descrizione / Description

SPL M4G

Rev.
000Materiale / Material
TPEColore / Color
GreyPeso / Weight (g)
-Unità di misura / Measure units
mmFormato / Format
A4Scala / Scale
1:1

www.detasultra.com

Data / Date
28/11/2022Numero foglio / Sheet number
-Numero progetto / Project number
-Disegn. / Drawn
P.F.Note / Notes
-

QUESTO DISEGNO E LE SUE INFORMAZIONI SONO STRETTAMENTE RISERVATE DI PROPRIETA' DETAS SPA.
NON UTILIZZARE PER SCOPI DIVERSI DA QUELLI PER CUI SONO STATE FORNITE. DO NOT SCALE DRAWING.

A

B

C

D