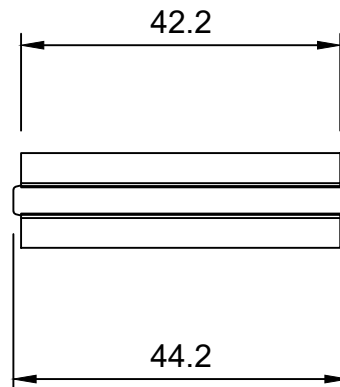
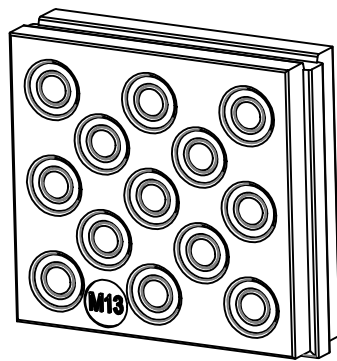
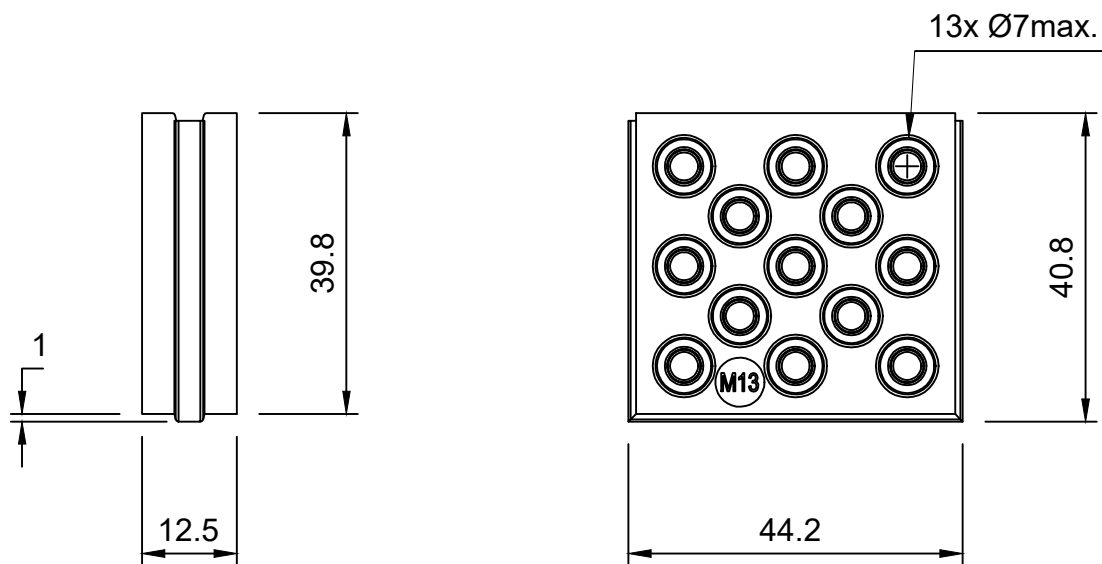


A

B

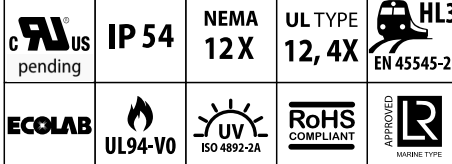
C

D



Versione colore nero:
SPL M13B - 1731053068

Infiammabilità: UL94-V0, autoestinguente
Temperatura: -40°C ... +110°C
Proprietà: senza alogeni, senza siliceni
Materiale: elastomero termoplastico (TPE)



Codice / Code

1731053058

Descrizione / Description

SPL M13G

Rev.
000Materiale / Material
TPEColore / Color
GrigioPeso / Weight (g)
-Unità di misura / Measure units
mmFormato / Format
A4Scala / Scale
1:1

www.detasultra.com

Data / Date
28/11/2022Numero foglio / Sheet number
-Numero progetto / Project number
-Disegn. / Drawn
F.P.Note / Notes
-

QUESTO DISEGNO E LE SUE INFORMAZIONI SONO STRETTAMENTE RISERVATE DI PROPRIETÀ DETAS SPA.
NON UTILIZZARE PER SCOPI DIVERSI DA QUELLI PER CUI SONO STATE FORNITE. DO NOT SCALE DRAWING.

A

B

C

D