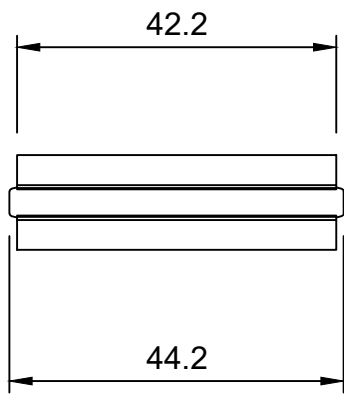
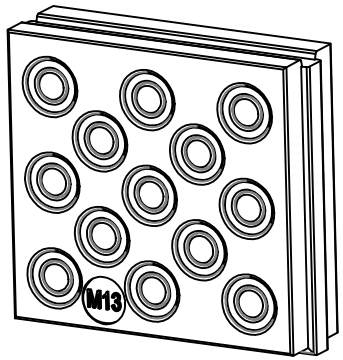
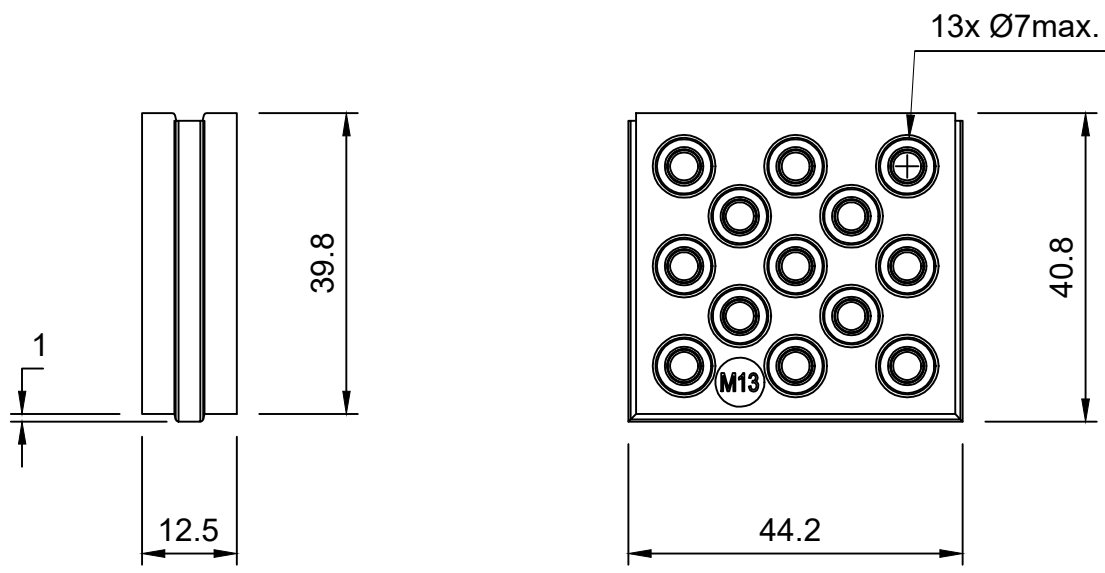


A

B

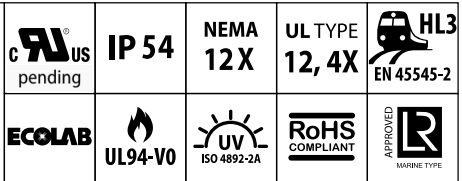
C

D



Black color version:
SPG M13B - 1731053068

Flammability: UL94-V0, self-extinguishing
Temperature: -40°C ... +110°C
Properties: halogen-free, silicone-free
Material: thermoplastic elastomer (TPE)



Codice / Code 1731053058			Descrizione / Description SPL M13G				Rev. 000
Materiale / Material TPE	Colore / Color Grey	Peso / Weight (g) -	Unità di misura / Measure units mm	Formato / Format A4	Scala / Scale 1:1	UNI-ISO 2768-mk	
DETASULTRA www.detasultra.com <small>QUESTO DISEGNO E LE SUE INFORMAZIONI SONO STRETTAMENTE RISERVATE DI PROPRIETA' DETAS SPA. NON UTILIZZARE PER SCOPI DIVERSI DA QUELLI PER CUI SONO STATE FORNITE. DO NOT SCALE DRAWING.</small>			Data / Date 28/11/2022	Numero foglio / Sheet number -	Numero progetto / Project number -		
			Disegn. / Drawn P.F.	Note / Notes -			

A

B

C

D