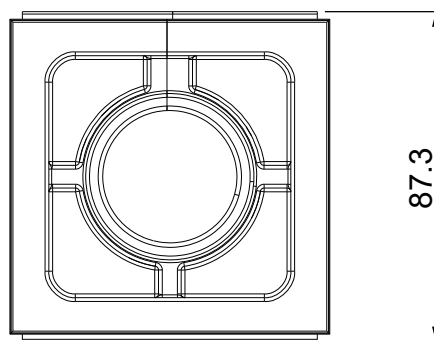
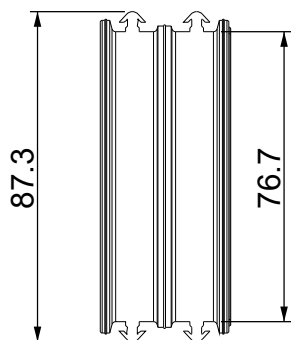
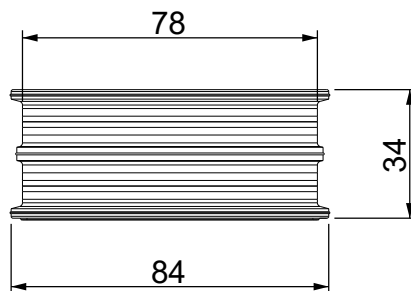
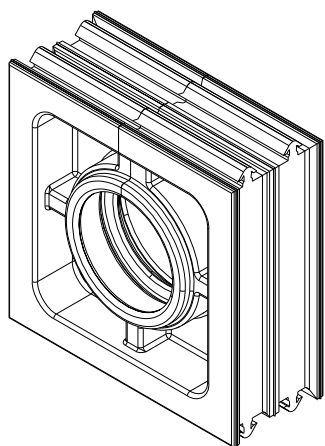


A

B

C

D



Grey		Ø Cable
Description	Code	[mm]
SPH 0G	1731010278	/
SPH 38G	1731010281	36-39
SPH 42G	1731010282	41-44
SPH 46G	1731010283	43-48
SPH 50G	1731010284	47-51
SPH 54G	1731010285	52-56
SPH 58G	1731010286	56-60
SPH 62G	1731010287	60-65

**Flammability:** UL94-V0, self-extinguishing  
**Temperature:** -40°C ... +110°C  
**Properties:** halogen-free, silicone-free



IP54

NEMA  
12



ECOLAB



Codice / Code

see table

Descrizione / Description

SPH

Rev.

002

Materiale / Material

TPE

Colore / Color

grey

Peso / Weight (g)

-

Unità di misura / Measure units

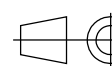
mm

Formato / Format

A4

Scala / Scale

1:2



UNI-ISO  
2768-mk



Data / Date  
25/09/2023

Numero foglio / Sheet number

-

Numero progetto / Project number

-

Disegn. / Drawn

F. Pozzi

Note / Notes

-

QUESTO DISEGNO E LE SUE INFORMAZIONI SONO STRETTAMENTE RISERVATE DI PROPRIETA' DETAS SPA.  
 NON UTILIZZARE PER SCOPI DIVERSI DA QUELLI PER CUI SONO STATE FORNITE. DO NOT SCALE DRAWING.

A

B

C

D