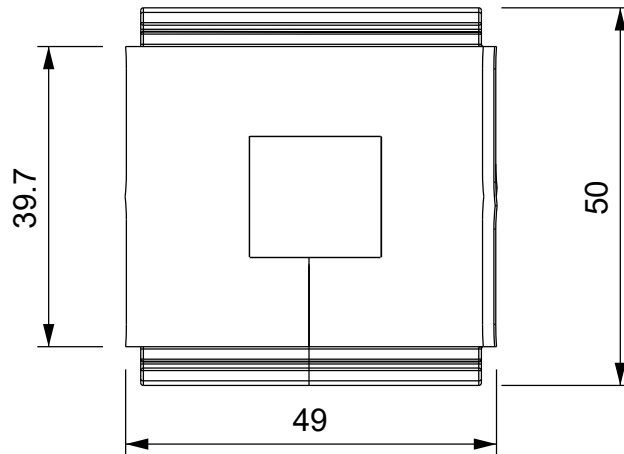
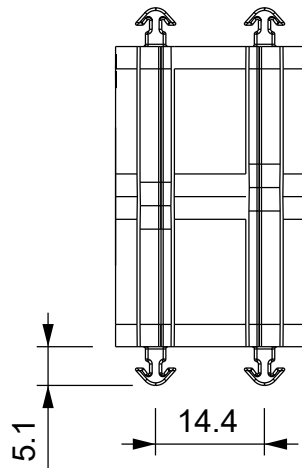
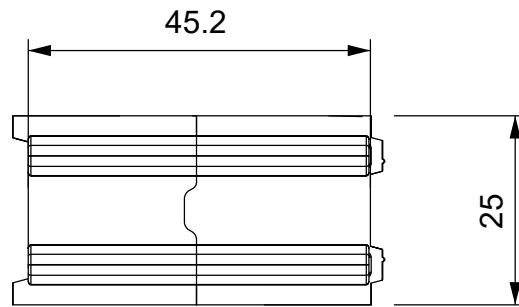
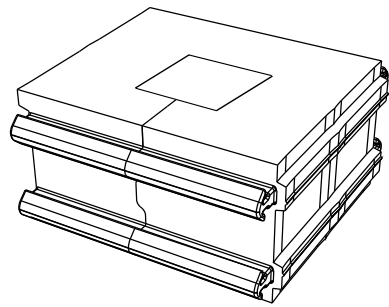


A

B

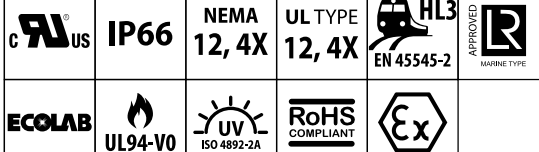
C

D



Grigio		Nero	
Descrizione	Codice	Descrizione	Codice
SPY - YG	1731022030	SPY - YB	1731022035

Infiammabilità: UL94-V0, autoestinguente
Temperatura: -40°C ... +110°C
Proprietà: senza alogeni, senza siliceni
Materiale: elastomero termoplastico (TPE)



Codice / Code

Vedi tavola

Descrizione / Description

SPY

Rev.
000Materiale / Material
SPYColore / Color
vedi tabellaPeso / Weight (g)
-Unità di misura / Measure units
mmFormato / Format
A4Scala / Scale
1:1Data / Date
14/04/2022Numero foglio / Sheet number
-Numero progetto / Project number
-Disegn. / Drawn
F. POZZINote / Notes
-

QUESTO DISEGNO E LE SUE INFORMAZIONI SONO STRETTAMENTE RISERVATE DI PROPRIETÀ DETAS SPA.
 NON UTILIZZARE PER SCOPI DIVERSI DA QUELLI PER CUI SONO STATE FORNITE. DO NOT SCALE DRAWING.

A

B

C

D