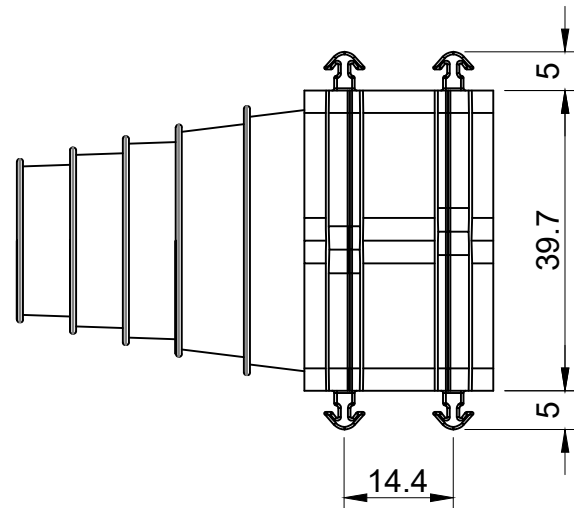
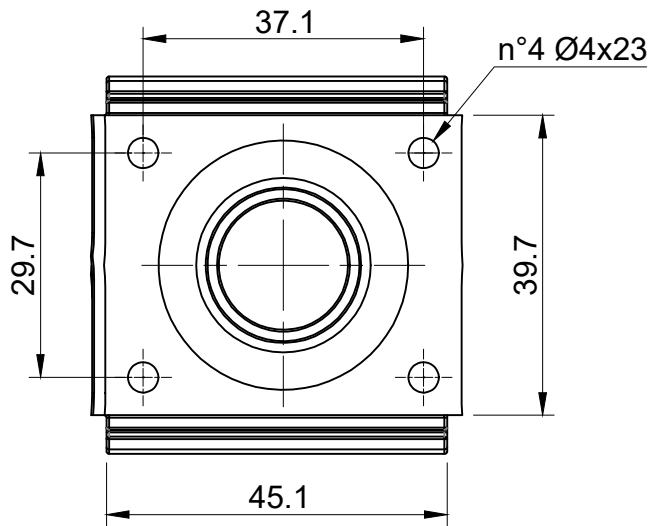
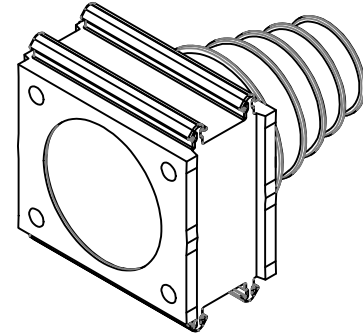
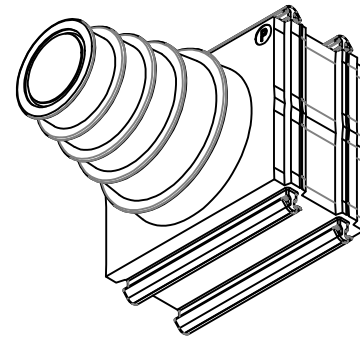
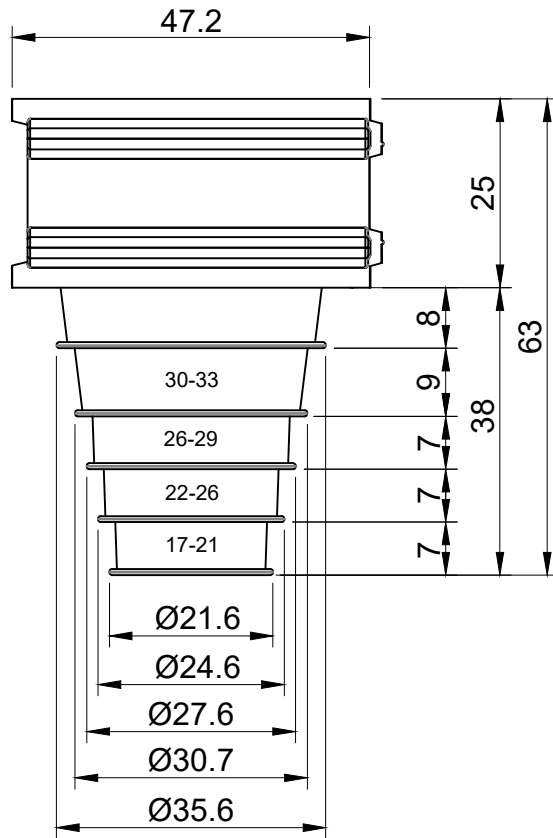


A

B

C

D



**Infiammabilità:** UL94-V0, autoestinguente  
**Temperatura:** -40°C ... +110°C  
**Proprietà:** senza alogeni, senza siliceni

ECOLAB



Codice / Code

Vedi tavola

Descrizione / Description

SPG PB

Rev.

04

Materiale / Material

TPE

Colore / Color

Nero

Peso / Weight (g)

-

Unità di misura / Measure units

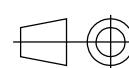
mm

Formato / Format

A4

Scala / Scale

1:1



UNI-ISO  
2768-mk



www.detasultra.com

QUESTO DISEGNO E LE SUE INFORMAZIONI SONO STRETTAMENTE RISERVATE DI PROPRIETÀ DETAS SPA. NON UTILIZZARE PER SCOPI DIVERSI DA QUELLI PER CUI SONO STATE FORNITE. DO NOT SCALE DRAWING.

Data / Date  
11/07/2023

Codice/Code

1731020748

Numero progetto/ Project number

-

Disegn. / Drawn  
Pozzi F.

Note / Notes

-

A

B

C

D