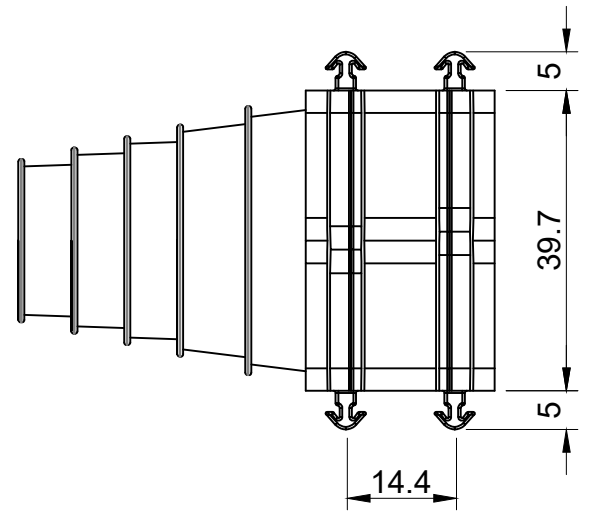
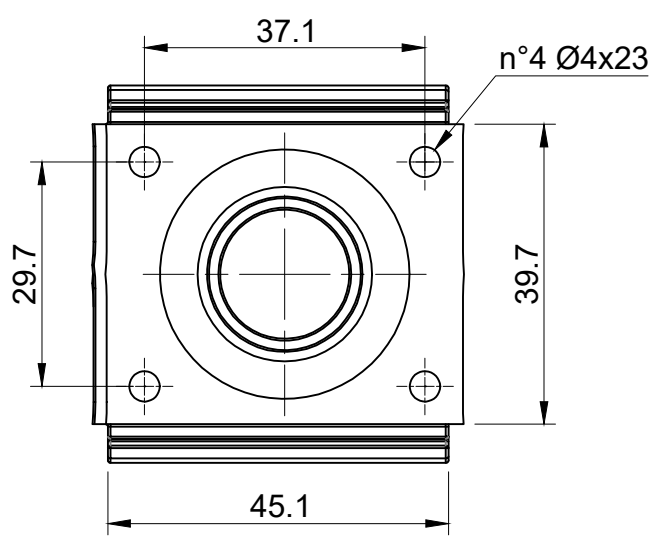
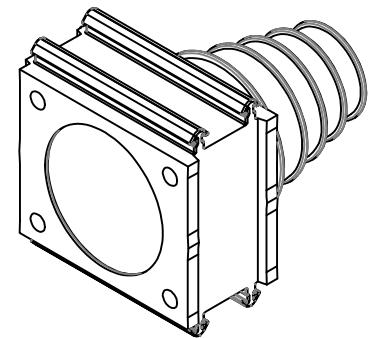
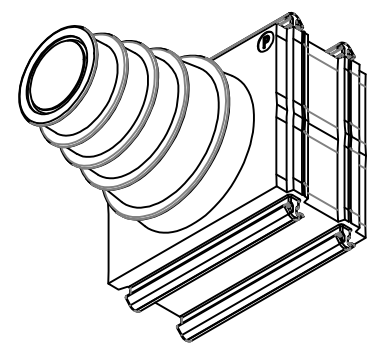
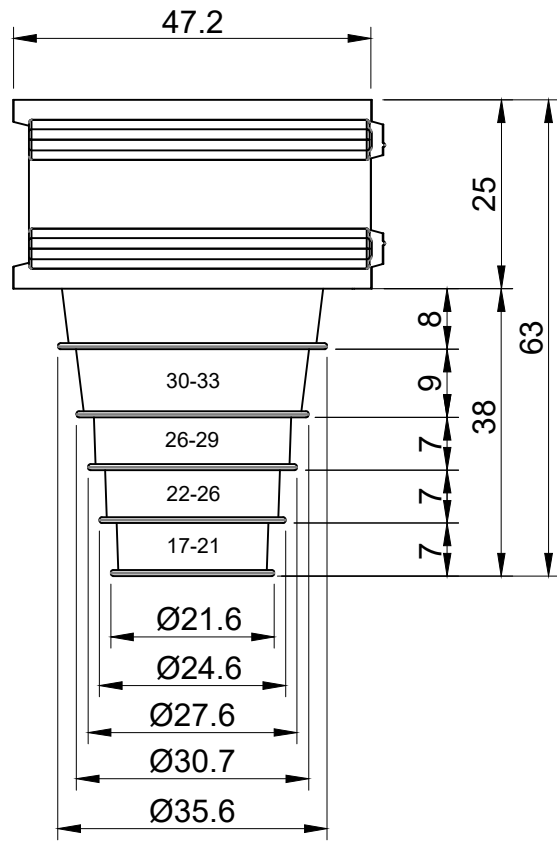


A

B

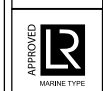
C

D



Flammability: UL94-V0, self-extinguishing
Temperature: -40°C ... +110°C
Properties: halogen-free, silicone-free

ECOLAB



Codice / Code **see table**

Descrizione / Description **SPG PB** Rev. 04

Materiale / Material **TPE** Colore / Color **Black** Peso / Weight (g) **-**

Unità di misura / Measure units **mm** Formato / Format **A4** Scala / Scale **1:1**



Data / Date **11/07/2023**

Codice/Code **1731020748**

Numero progetto/ Project number **-**

Disegn. / Drawn **Pozzi F.**

Note / Notes **-**

QUESTO DISEGNO E LE SUE INFORMAZIONI SONO STRETTAMENTE RISERVATE DI PROPRIETA' DETAS SPA. NON UTILIZZARE PER SCOPI DIVERSI DA QUELLI PER CUI SONO STATE FORNITE. DO NOT SCALE DRAWING.

A

B

C

D