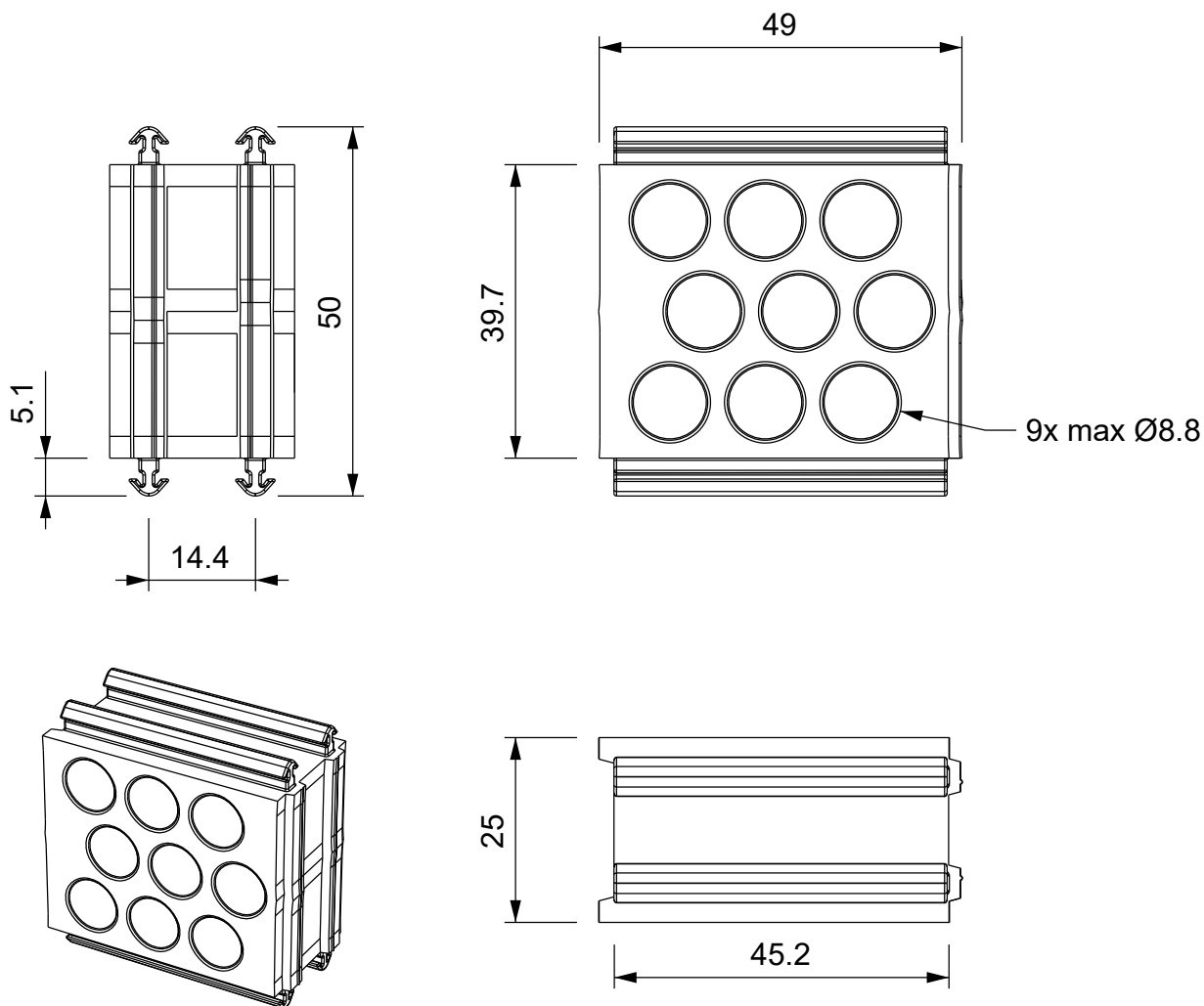


A

B

C

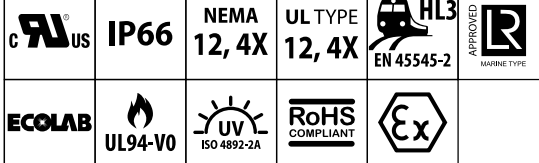
D



Versione colore nero:
SPG M9B - 1731022409

Versione ATEX:
SPG M9GA - 1731322309
SPG M9BA - 1731322409

Infiammabilità: UL94-V0, autoestinguente
Temperatura: -40°C ... +110°C
Proprietà: senza alogeni, senza siliceni
Materiale: elastomero termoplastico (TPE)



Codice / Code

1731022309

Descrizione / Description

SPG M9G

Rev.
004Materiale / Material
TPEColore / Color
GrigioPeso / Weight (g)
-Unità di misura / Measure units
mmFormato / Format
A4Scala / Scale
1:1

www.detasultra.com

Data / Date
13/10/2021Numero foglio / Sheet number
-Numero progetto / Project number
-Disegn. / Drawn
ravezzano@detas.comNote / Notes
-

QUESTO DISEGNO E LE SUE INFORMAZIONI SONO STRETTAMENTE RISERVATE DI PROPRIETÀ DETAS SPA.
NON UTILIZZARE PER SCOPI DIVERSI DA QUELLI PER CUI SONO STATE FORNITE. DO NOT SCALE DRAWING.

A

B

C

D