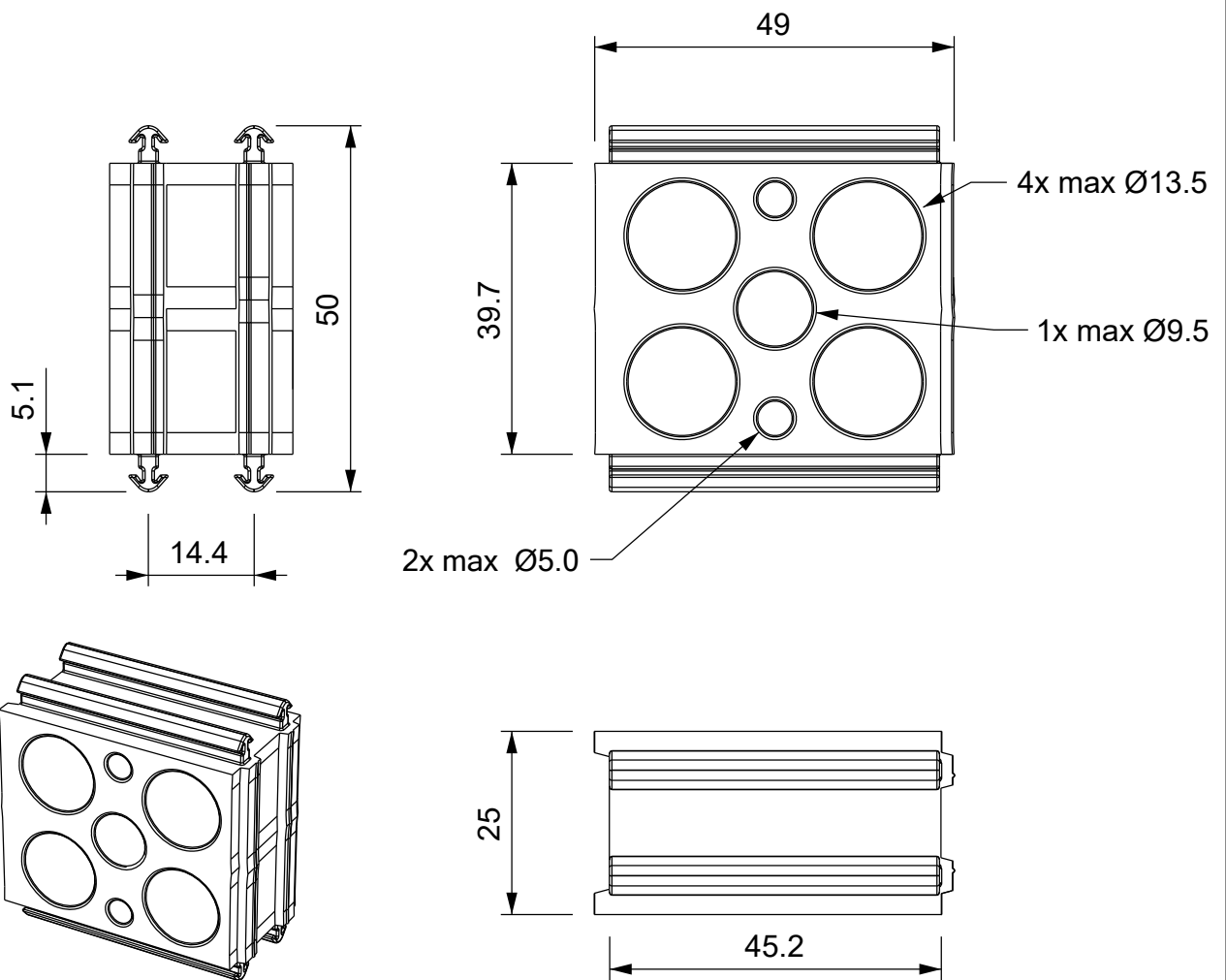


A

B

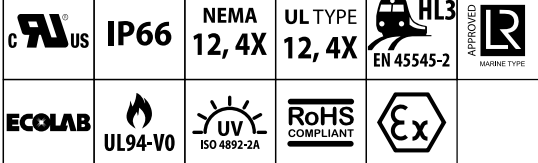
C

D



Versione colore nero:  
SPG M7B - 1731022407

**Infiammabilità:** UL94-V0, autoestinguente  
**Temperatura:** -40°C ... +110°C  
**Proprietà:** senza alogeni, senza siliceni  
**Materiale:** elastomero termoplastico (TPE)



Codice / Code

1731022307

Descrizione / Description

SPG M7G

Rev.  
005Materiale / Material  
TPEColore / Color  
Grigio

Peso / Weight (g)

-

Unità di misura / Measure units  
mmFormato / Format  
A4Scala / Scale  
1:1

www.detasultra.com

Data / Date  
04/06/2025Numero foglio / Sheet number  
-Numero progetto / Project number  
-Disegn. / Drawn  
ravezzano@detas.comNote / Notes  
-

QUESTO DISEGNO E LE SUE INFORMAZIONI SONO STRETTAMENTE RISERVATE DI PROPRIETÀ DETAS SPA.  
NON UTILIZZARE PER SCOPI DIVERSI DA QUELLI PER CUI SONO STATE FORNITE. DO NOT SCALE DRAWING.

A

B

C

D