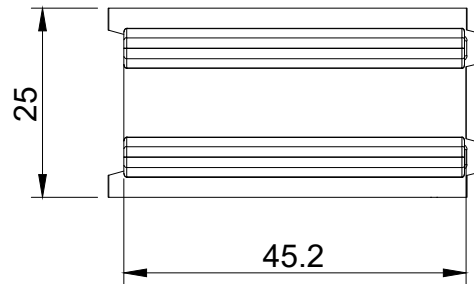
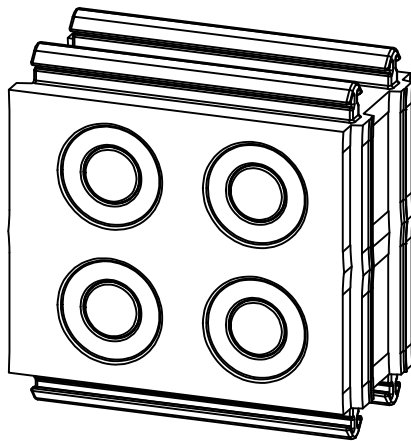
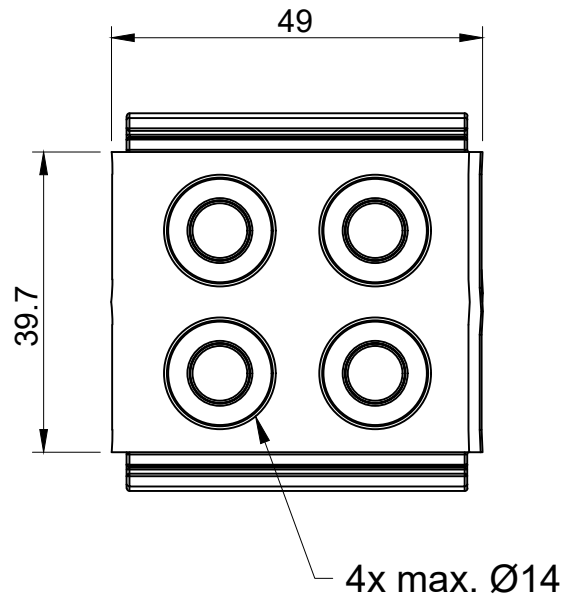
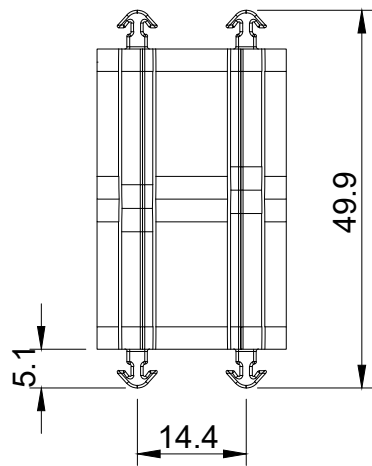


A

B

C

D



Black color version:
SPG M4B - 1731022404

Flammability: UL94-V0, self-extinguishing
Temperature: -40°C ... +110°C
Properties: halogen-free, silicone-free
Material: thermoplastic elastomer (TPE)

UL94-V0
Pending

IP66

NEMA
12, 4X

UL TYPE
12, 4X

HL3
EN 45545-2

APPROVED
MARINE TYPE

ECOLAB

UL94-V0

UV
ISO 4892-2A

RoHS
COMPLIANT

CEX

Codice / Code

1731022304

Descrizione / Description

SPG M4G

Rev.
000

Materiale / Material
TPE

Colore / Color
Grey

Peso / Weight (g)
-

Unità di misura / Measure units
mm

Formato / Format
A4

Scala / Scale
1:1



DETASULTRA
www.detasultra.com

Data / Date
16/12/2025

Numero foglio / Sheet number
-

Numero progetto / Project number
-

Disegn. / Drawn
F. Pozzi

Note / Notes
-

QUESTO DISEGNO E LE SUE INFORMAZIONI SONO STRETTAMENTE RISERVATE DI PROPRIETÀ DETAS SPA.
NON UTILIZZARE PER SCOPI DIVERSI DA QUELLI PER CUI SONO STATE FORNITE. DO NOT SCALE DRAWING.

A

B

C

D