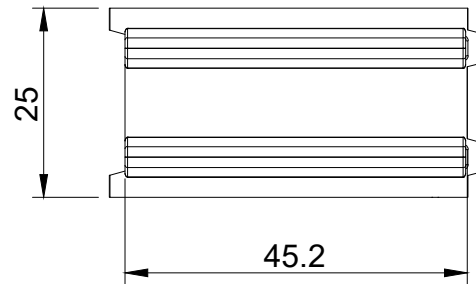
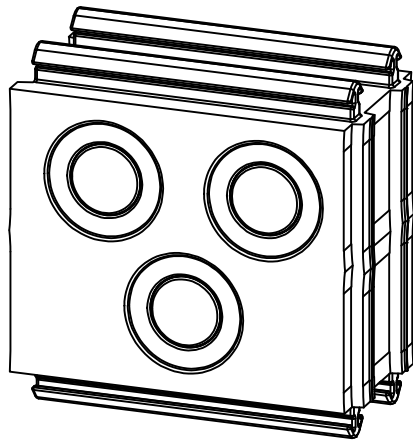
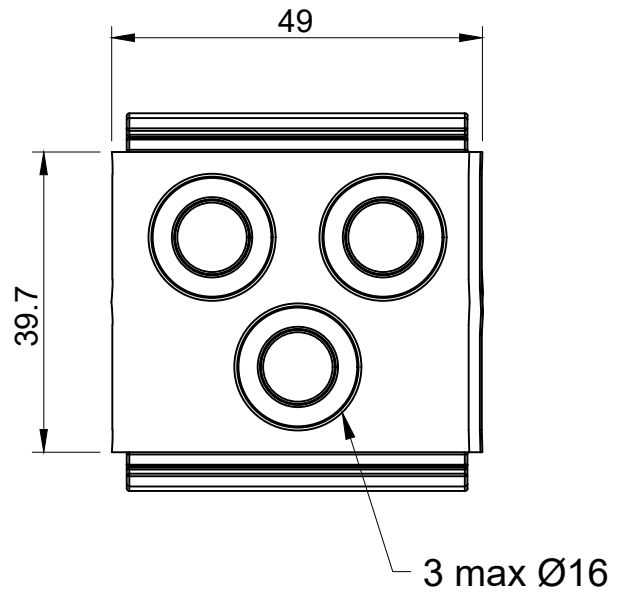
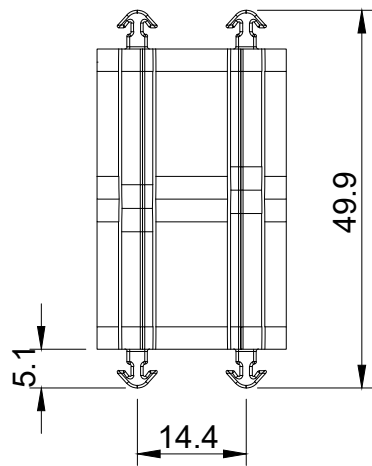


A

B

C

D



Black color version:
SPG M3B - 1731022403

Infiammabilità: UL94-V0, autoestinguente
Temperatura: -40°C ... +110°C
Proprietà: senza alogeni, senza siliceni
Materiale: elastomero termoplastico (TPE)

UL94
Pending

IP66

NEMA
12, 4X

UL TYPE
12, 4X

HL3
EN 45545-2

APPROVED
MARINE TYPE

ECOLAB

UL94-V0

UV
ISO 4892-2A

RoHS
COMPLIANT

CEX

Codice / Code

1731022303

Descrizione / Description

SPG M3G

Rev.
000

Materiale / Material
TPE

Colore / Color
Grigio

Peso / Weight (g)
-

Unità di misura / Measure units
mm

Formato / Format
A4

Scala / Scale
1:1



DETASULTRA
www.detasultra.com

Data / Date
16/12/2025

Numero foglio / Sheet number
-

Numero progetto / Project number
-

Disegn. / Drawn
F. Pozzi

Note / Notes
-

QUESTO DISEGNO E LE SUE INFORMAZIONI SONO STRETTAMENTE RISERVATE DI PROPRIETÀ DETAS SPA.
NON UTILIZZARE PER SCOPI DIVERSI DA QUELLI PER CUI SONO STATE FORNITE. DO NOT SCALE DRAWING.

A

B

C

D