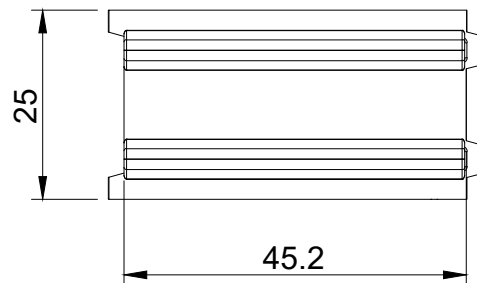
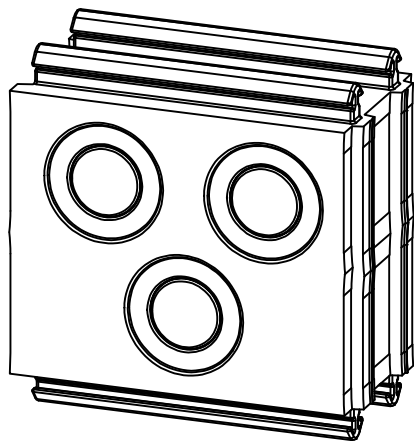
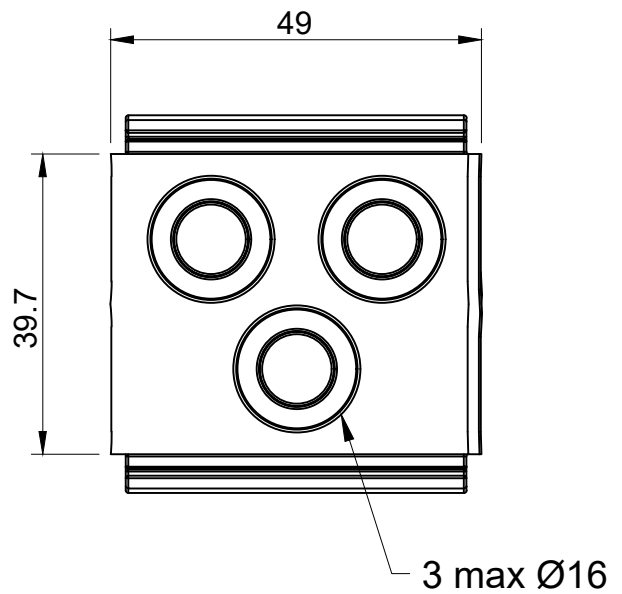
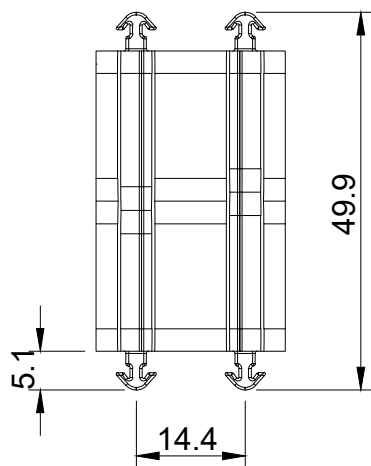


A

B

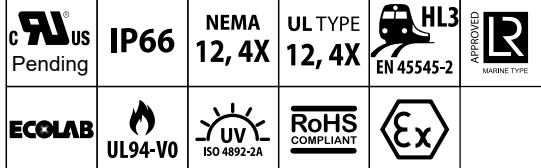
C

D



Black color version:
SPG M3B - 1731022403

Flammability: UL94-V0, self-extinguishing
Temperature: -40°C ... +110°C
Properties: halogen-free, silicone-free
Material: thermoplastic elastomer (TPE)



Codice / Code

1731022303

Descrizione / Description

SPG M3G

Rev.
000Materiale / Material
TPEColore / Color
Grey

Peso / Weight (g)

-

Unità di misura / Measure units
mmFormato / Format
A4Scala / Scale
1:1Data / Date
16/12/2025Numero foglio / Sheet number
-Numero progetto / Project number
-Disegn. / Drawn
F. PozziNote / Notes
-

QUESTO DISEGNO E LE SUE INFORMAZIONI SONO STRETTAMENTE RISERVATE DI PROPRIETA' DETAS SPA.
NON UTILIZZARE PER SCOPI DIVERSI DA QUELLI PER CUI SONO STATE FORNITE. DO NOT SCALE DRAWING.

A

B

C

D