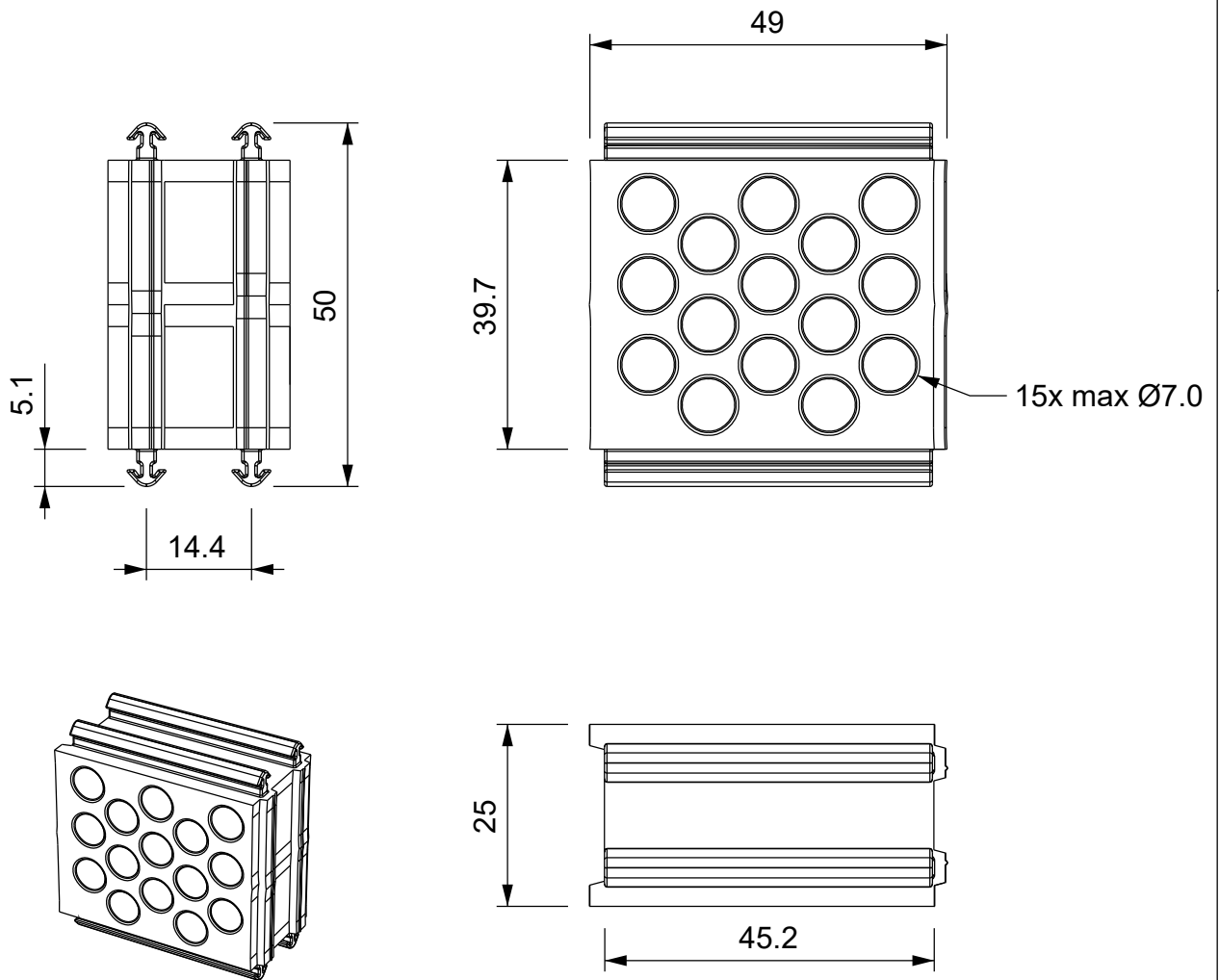


A

B

C

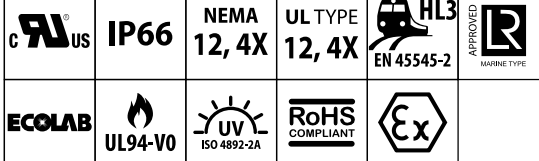
D



Black color version:
SPG M15B - 1731022415

ATEX version:
SPG M15GA - 1731322315
SPG M15BA - 1731322415

Flammability: UL94-V0, self-extinguishing
Temperature: -40°C ... +110°C
Properties: halogen-free, silicone-free
Material: thermoplastic elastomer (TPE)



Codice / Code

1731022315

Descrizione / Description

SPG M15G

Rev.
004Materiale / Material
TPEColore / Color
GreyPeso / Weight (g)
-Unità di misura / Measure units
mmFormato / Format
A4Scala / Scale
1:1Data / Date
13/10/2021Numero foglio / Sheet number
-Numero progetto / Project number
-Disegn. / Drawn
ravezzano@detas.comNote / Notes
-

QUESTO DISEGNO E LE SUE INFORMAZIONI SONO STRETTAMENTE RISERVATE DI PROPRIETÀ DETAS SPA.
NON UTILIZZARE PER SCOPI DIVERSI DA QUELLI PER CUI SONO STATE FORNITE. DO NOT SCALE DRAWING.

A

B

C

D