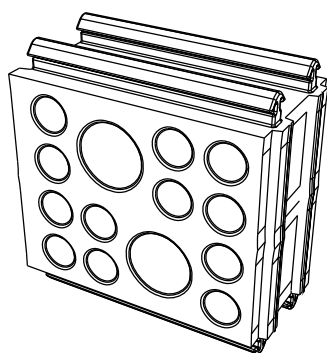
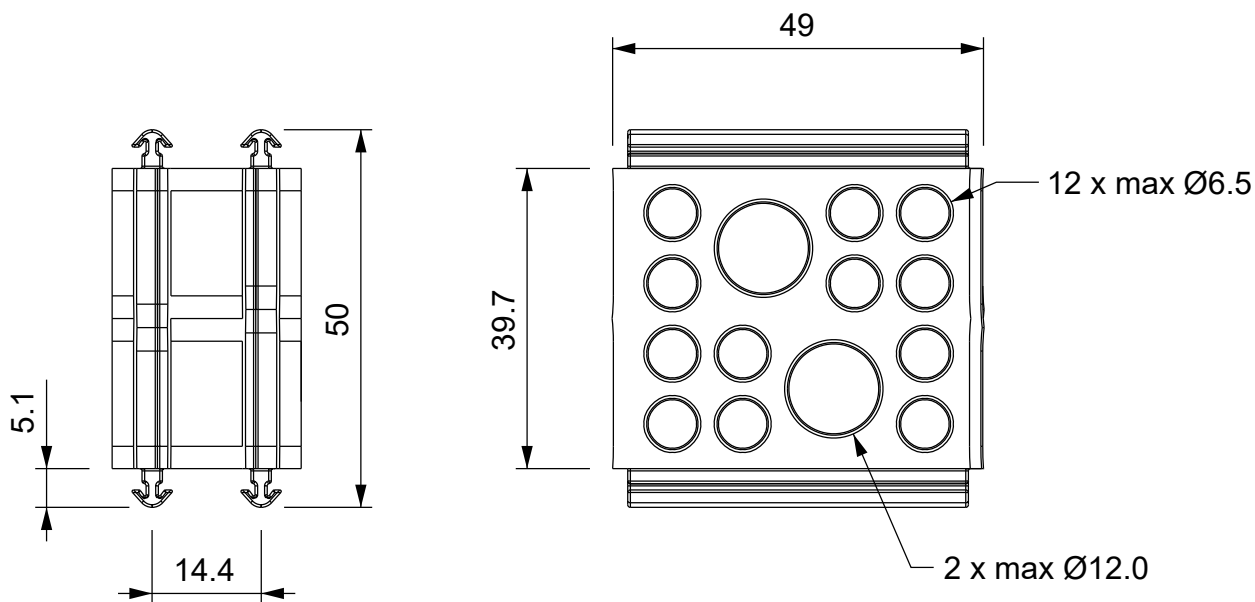


A

B

C

D



Versione colore nero:
SPG M14B - 1731022414

Infiammabilità: UL94-V0, autoestinguente
Temperatura: -40°C ... +110°C
Proprietà: senza alogeni, senza siliceni
Materiale: elastomero termoplastico (TPE)



IP66

NEMA
12, 4X

UL TYPE
12, 4X



UL94-V0



RoHS
COMPLIANT



Codice / Code

1731022314

Descrizione / Description

SPG M14G

Rev.

005

Materiale / Material

TPE

Colore / Color

Grigio

Peso / Weight (g)

-

Unità di misura / Measure units

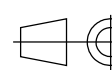
mm

Formato / Format

A4

Scala / Scale

1:1



UNI-ISO
2768-mk



QUESTO DISEGNO E LE SUE INFORMAZIONI SONO STRETTAMENTE RISERVATE DI PROPRIETÀ DETAS SPA.
NON UTILIZZARE PER SCOPI DIVERSI DA QUELLI PER CUI SONO STATE FORNITE. DO NOT SCALE DRAWING.

Data / Date

04/06/25

Numero foglio / Sheet number

-

Numero progetto / Project number

-

Disegn. / Drawn

ravezzano@detas.com

Note / Notes

-

A

B

C

D