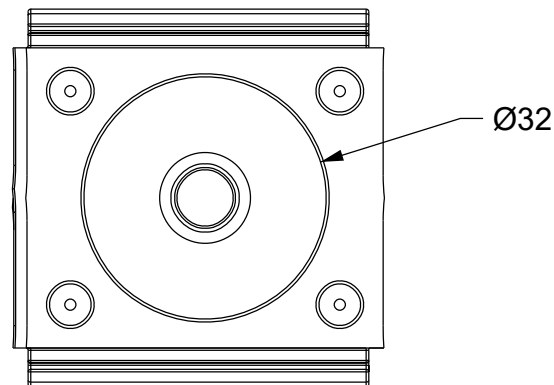
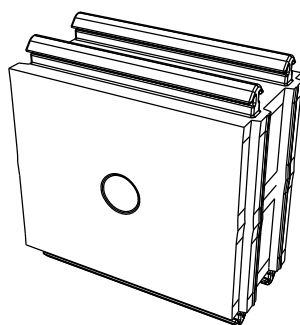
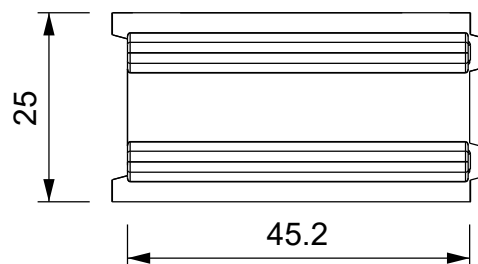
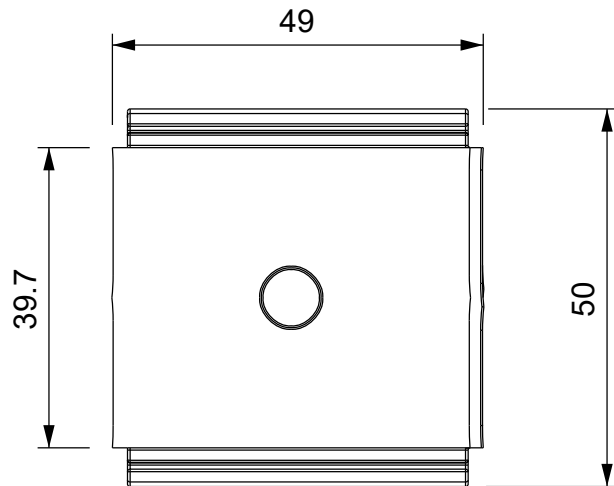
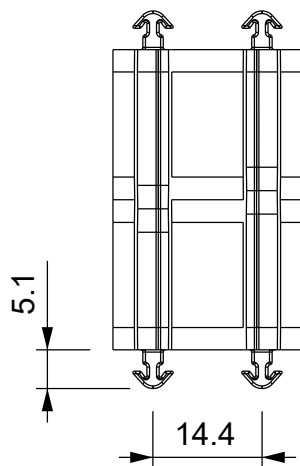


A

B

C

D



Black color version:
SPG K0B - 1731022400

ATEX version:
SPG K0GA - 1731322300
SPG K0BA - 1731322400

Flammability: UL94-V0, self-extinguishing
Temperature: -40°C ... +110°C
Properties: halogen-free, silicone-free
Material: thermoplastic elastomer (TPE)



IP66

NEMA
12, 4XUL TYPE
12, 4X

UL94-V0

RoHS
COMPLIANT

Codice / Code

1731022300

Descrizione / Description

SPG K0G

Rev.
004

Materiale / Material

TPE

Colore / Color

Grey

Peso / Weight (g)

-

Unità di misura / Measure units

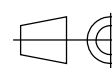
mm

Formato / Format

A4

Scala / Scale

1:1

UNI-ISO
2768-mkData / Date
13/10/2021

Numero foglio / Sheet number

-

Numero progetto / Project number

-

Disegn. / Drawn
ravezzano@detas.com

Note / Notes

-

QUESTO DISEGNO E LE SUE INFORMAZIONI SONO STRETTAMENTE RISERVATE DI PROPRIETÀ DETAS SPA.
NON UTILIZZARE PER SCOPI DIVERSI DA QUELLI PER CUI SONO STATE FORNITE. DO NOT SCALE DRAWING.

A

B

C

D