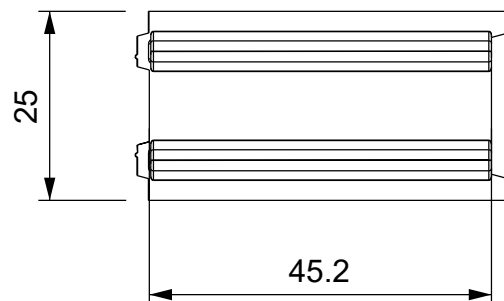
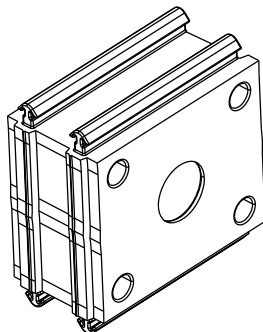
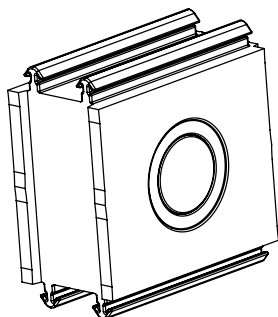
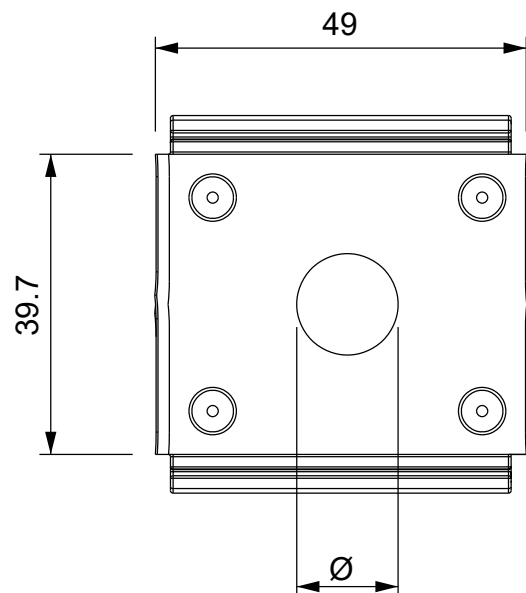
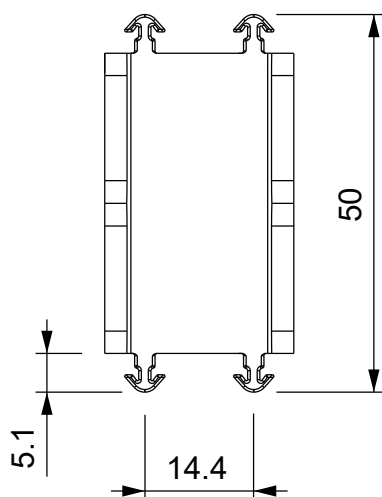
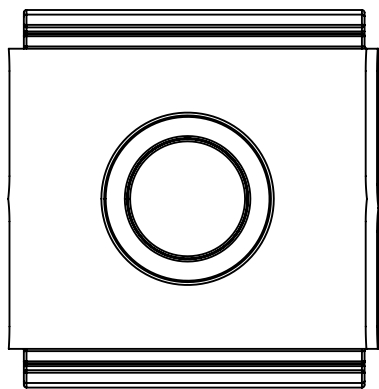


A

B

C

D



Cod.	Model	Ø Cable [mm]	Color	ATEX
1731022300	SPG K0B	-	Nero	SPG K0BA 1731322300
1731022400	SPG K0G	-	Grigio	SPG K0GA 1731322400
1731022410	SPG K1B	16 - 22	Nero	SPG K1BA 1731322410
1731022310	SPG K1G	16 - 22	Grigio	SPG K1GA 1731322310
1731022420	SPG K2B	23 - 26	Nero	SPG K2BA 1731322420
1731022320	SPG K2G	23 - 26	Grigio	SPG K2GA 1731322320
1731022430	SPG K3B	26 - 30	Nero	SPG K1BA 1731322430
1731022330	SPG K3G	26 - 30	Grigio	SPG K2GA 1731322330

Infiammabilità: UL94-V0, autoestinguente

Temperatura: -40°C ... +110°C

Proprietà: senza alogeni, senza siliconi

Materiale: elastomero termoplastico (TPE)



IP66

NEMA 12, 4X



UL94-V0



Codice / Code

Vedi tavola

Descrizione / Description

SPG K

Rev.
003

Materiale / Material

TPE

Colore / Color

Grigio

Peso / Weight (g)

-

Unità di misura / Measure units

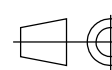
mm

Formato / Format

A4

Scala / Scale

1:1



UNI-ISO
2768-mk



Data / Date
26/04/2022

Numero foglio / Sheet number

-

Numero progetto / Project number

-

Disegn. / Drawn
Pozzi F.

Note / Notes

-

QUESTO DISEGNO E LE SUE INFORMAZIONI SONO STRETTAMENTE RISERVATE DI PROPRIETÀ DETAS SPA. NON UTILIZZARE PER SCOPI DIVERSI DA QUELLI PER CUI SONO STATE FORNITE. DO NOT SCALE DRAWING.

A

B

C

D