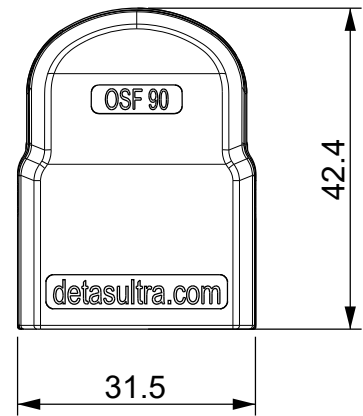
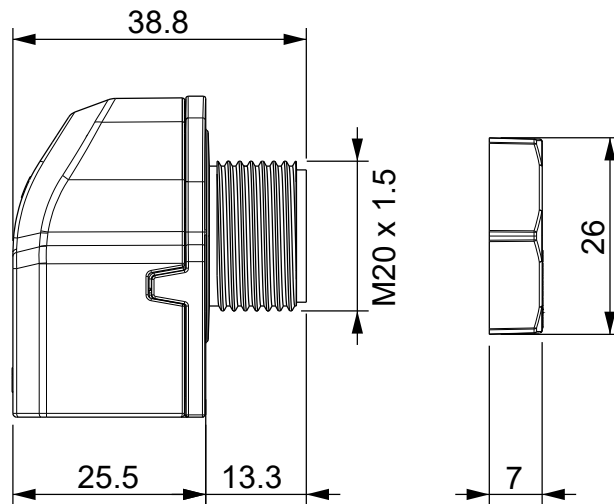
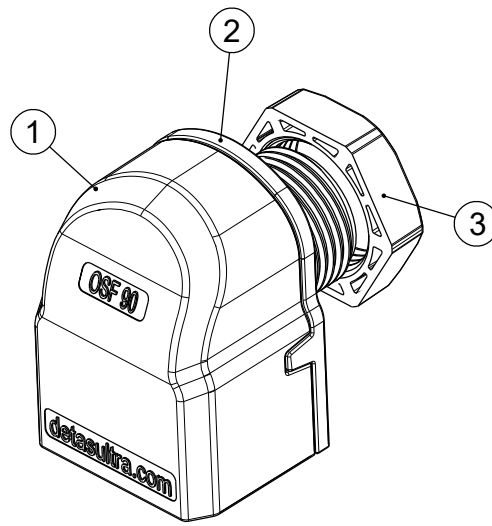


A

B

C

D



Id	Descrizione	Materiale	Q.tà
1	Coperchio	PC	1
2	Corpo	PC	1
3	Controdado M20	PA	1
4	Guarnizione (non visibile)	NBR	1

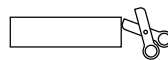
Gommino massimo raccomandato

Single (SPC)	Double (SPC 2X)	Quadruple (SPC 4X)
SPC 13	SPC 2x5	SPC 4x5

	IP54	NEMA 12	UL TYPE 12					IK10
--	-------------	----------------	-------------------	--	--	--	--	-------------

Infiammabilità: UL94-V0, autoestinguente
Temperatura: -40°C ... +130°C
Proprietà: senza alogeni, senza siliceni

Apertura consigliata:
 Ø20.5mm



Versione colore GRIGIO:
 1731052920 OSF 90 20G

Codice / Code

1731052921

Descrizione / Description

OSF 90 20B

Rev.
 003

Materiale / Material
 Vedi tabella

Colore / Color
 Nero

Peso / Weight (g)
 -

Unità di misura / Measure units
 mm

Formato / Format
 A4

Scala / Scale
 1:1



Data / Date
 26/07/2023

Numero foglio / Sheet number
 -

Numero progetto / Project number
 -

Disegn. / Drawn
 ravezzano@detas.com

Note / Notes
 -

QUESTO DISEGNO E LE SUE INFORMAZIONI SONO STRETTAMENTE RISERVATE DI PROPRIETÀ DETAS SPA. NON UTILIZZARE PER SCOPI DIVERSI DA QUELLI PER CUI SONO STATE FORNITE. DO NOT SCALE DRAWING.

A

B

C

D