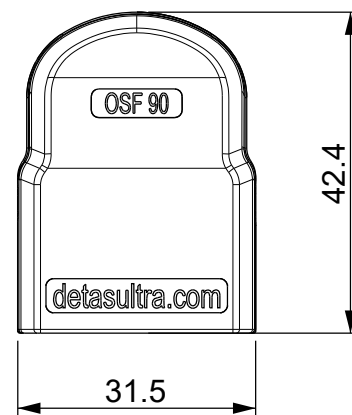
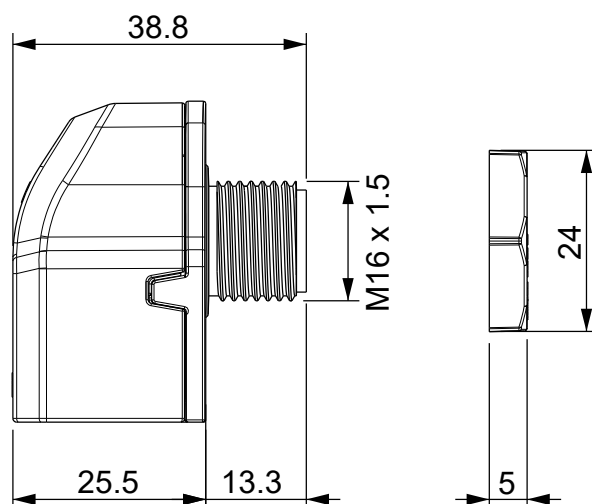
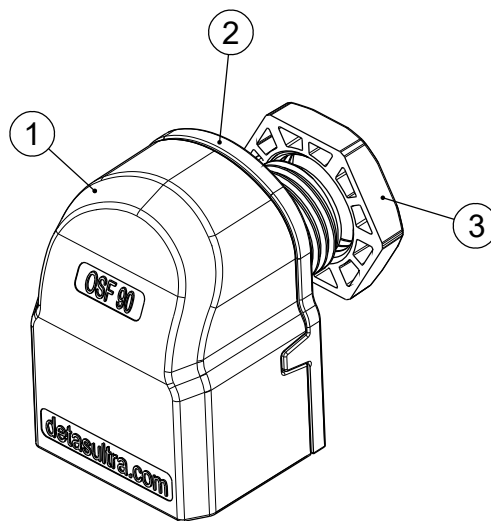


A

B

C

D



Id	Descrizione	Materiale	Q.tà
1	Coperchio	PC	1
2	Corpo	PC	1
3	Controdado M16	PA	1
4	Guarnizione (non visibile)	NBR	1

Gommino massimo raccomandato

Single (SPC)	Double (SPC 2X)	Quadruple (SPC 4X)
SPC 10	SPC 2x4	SPC 4x4

	IP54	NEMA 12	UL TYPE 12					IK10
--	-------------	----------------	-------------------	--	--	--	--	-------------

Infiammabilità: UL94-V0, autoestinguente
Temperatura: -40°C ... +130°C
Proprietà: senza alogeni, senza siliceni

Apertura consigliata:
 Ø16.5mm



Versione colore GRIGIO:
 1731052916 OSF 90 16G

Codice / Code

1731052917

Descrizione / Description

OSF 90 16B

Rev.

003

Materiale / Material

Vedi tabella

Colore / Color

Nero

Peso / Weight (g)

-

Unità di misura / Measure units

mm

Formato / Format

A4

Scala / Scale

1:1



www.detasultra.com

Data / Date

26/07/2023

Numero foglio / Sheet number

-

Numero progetto / Project number

-

Disegn. / Drawn

ravezzano@detas.com

Note / Notes

-

QUESTO DISEGNO E LE SUE INFORMAZIONI SONO STRETTAMENTE RISERVATE DI PROPRIETÀ DETAS SPA. NON UTILIZZARE PER SCOPI DIVERSI DA QUELLI PER CUI SONO STATE FORNITE. DO NOT SCALE DRAWING.

A

B

C

D