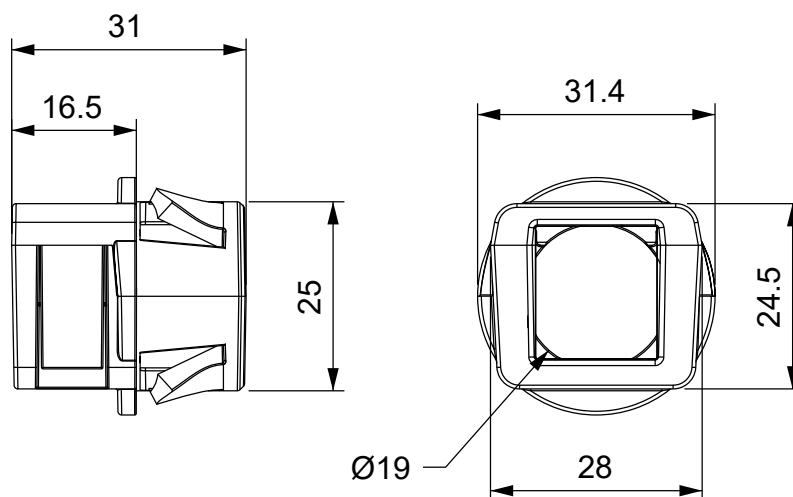
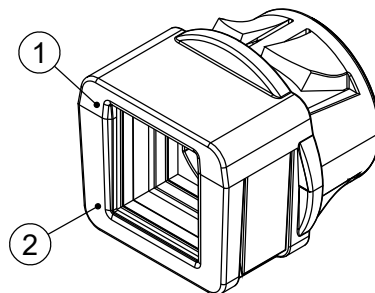


A

B

C

D



Id	Descrizione	Materiale	Q.tà
1	OSF ZIP Superiore	PC	1
2	OSF ZIP Inferiore	PC	1
3	Guarnizione (non visibile)	NBR	1

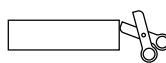
	<b>IP54</b>	<b>NEMA 12</b>	<b>UL TYPE 12</b>					<b>IK10</b>
--	-------------	----------------	-------------------	--	--	--	--	-------------

#### Gommino massimo raccomandato

Single (SPC)	Double (SPC 2X)	Quadruple (SPC 4X)
SPC 14	SPC 2x7	SPC 4x6

**Infiammabilità:** UL94-V0, autoestinguente  
**Temperatura:** -40°C ... +130°C  
**Proprietà:** senza alogeni, senza siliceni

Apertura consigliata:  
 Ø25.5mm



Versione colore GRIGIO:  
 1731052725 OSF ZIP 25G

Codice / Code

**1731052825**

Descrizione / Description

**OSF ZIP 25B**

Rev.

003

Materiale / Material

see table

Colore / Color

Nero

Peso / Weight (g)

-

Unità di misura / Measure units

mm

Formato / Format

A4

Scala / Scale

1:1



Data / Date

26/07/2023

Numero foglio / Sheet number

-

Numero progetto / Project number

-

Disegn. / Drawn

ravezzano@detas.com

Note / Notes

-



www.detasultra.com

QUESTO DISEGNO E LE SUE INFORMAZIONI SONO STRETTAMENTE RISERVATE DI PROPRIETÀ DETAS SPA. NON UTILIZZARE PER SCOPI DIVERSI DA QUELLI PER CUI SONO STATE FORNITE. DO NOT SCALE DRAWING.

A

B

C

D