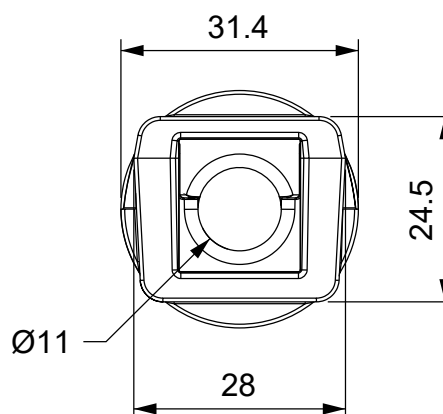
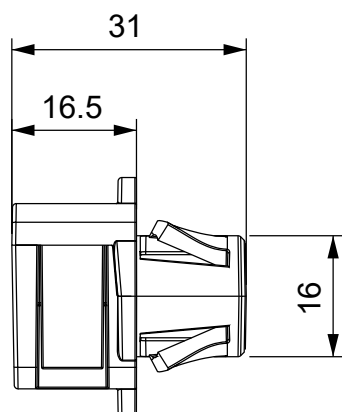
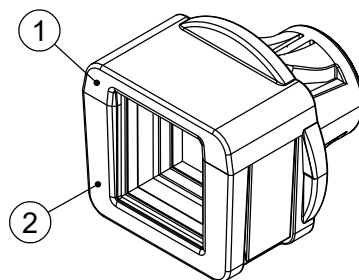


A

B

C

D



Id	Description	Material	Q.ty
1	OSF ZIP Top	PC	1
2	OSF ZIP Bottom	PC	1
3	Gasket (not shown)	NBR	1

	IP54	NEMA 12	UL TYPE 12				RoHS COMPLIANT	IK10
--	-------------	----------------	-------------------	--	--	--	-----------------------	-------------

Maximum recommended insert size

Single (SPC)	Double (SPC 2X)	Quadruple (SPC 4X)
SPC 10	SPC 2x4	SPC 4x4

Flammability: UL94-V0, self-extinguishing
Temperature: -40°C ... +130°C
Properties: halogen-free, silicone-free

Recommended cut-out:
 Ø16.5mm



GREY color version:
 1731052716 OSF ZIP 16G

Codice / Code

1731052816

Descrizione / Description

OSF ZIP 16B

Rev.

003

Materiale / Material

see table

Colore / Color

Black

Peso / Weight (g)

-

Unità di misura / Measure units

mm

Formato / Format

A4

Scala / Scale

1:1



UNI-ISO
2768-mk

Data / Date

26/07/2023

Numero foglio / Sheet number

-

Numero progetto / Project number

-

Disegn. / Drawn

ravezzano@detas.com

Note / Notes

-



www.detasultra.com

QUESTO DISEGNO E LE SUE INFORMAZIONI SONO STRETTAMENTE RISERVATE DI PROPRIETA' DETAS SPA.
 NON UTILIZZARE PER SCOPI DIVERSI DA QUELLI PER CUI SONO STATE FORNITE. DO NOT SCALE DRAWING.

A

B

C

D