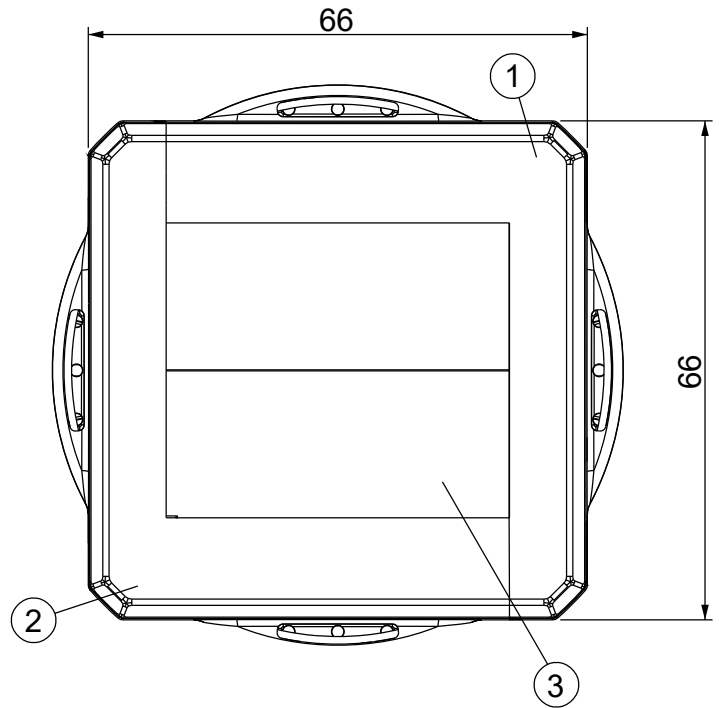
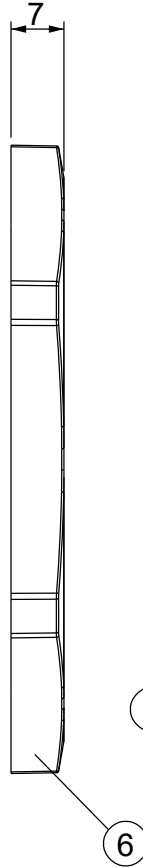
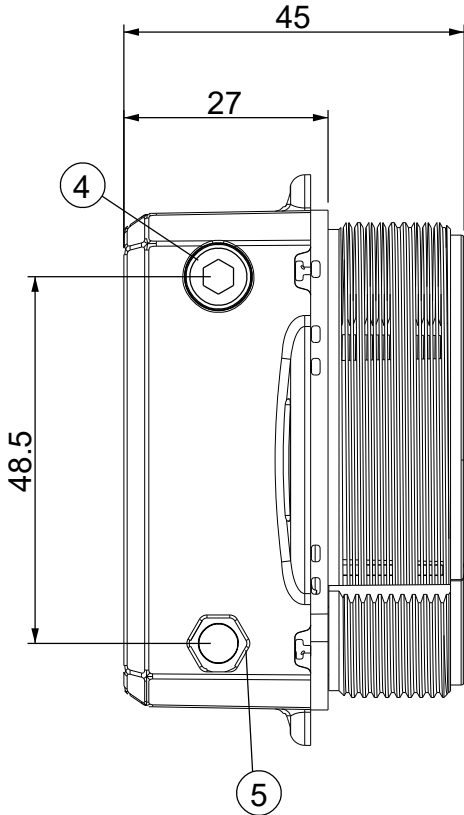
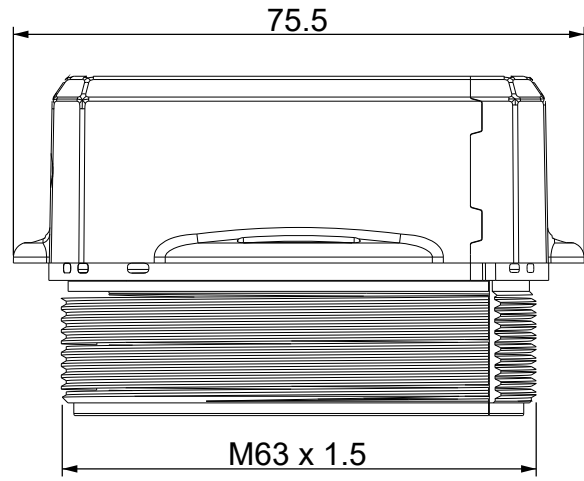
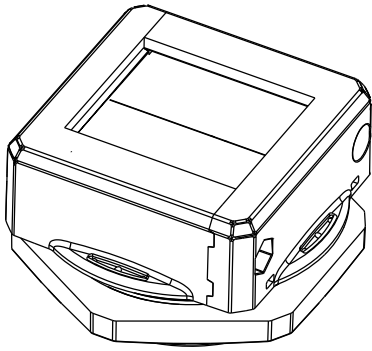


A

B

C

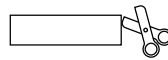
D



Id	Description	Material	Q.ty
1	Telaio - parte 1	PP + GF	1
2	Telaio - parte 2	PP + GF	1
3	Spazzola	PA	4
4	Vite	SS304	2
5	Dado	SS304	2
6	Controdado	PA	1

Infiammabilità: UL94-V0, autoestinguente
Temperatura: -40°C ... +155°C
Proprietà: senza alogenuri, senza silicuri

Apertura consigliata:
 Ø63.5 mm



ECOLAB



Codice / Code

1731060263

Descrizione / Description

DES PRED ZZ 63

Rev.
002

Materiale / Material
see table

Colore / Color
Nero

Peso / Weight (g)
-

Unità di misura / Measure units
mm

Formato / Format
A4

Scala / Scale
1:1



Data / Date
19/02/2021

Numero foglio / Sheet number
-

Numero progetto / Project number
-

Disegn. / Drawn
ravezzano@detas.com

Note / Notes
-

QUESTO DISEGNO E LE SUE INFORMAZIONI SONO STRETTAMENTE RISERVATE DI PROPRIETÀ DETAS SPA. NON UTILIZZARE PER SCOPI DIVERSI DA QUELLI PER CUI SONO STATE FORNITE. DO NOT SCALE DRAWING.

A

B

C

D