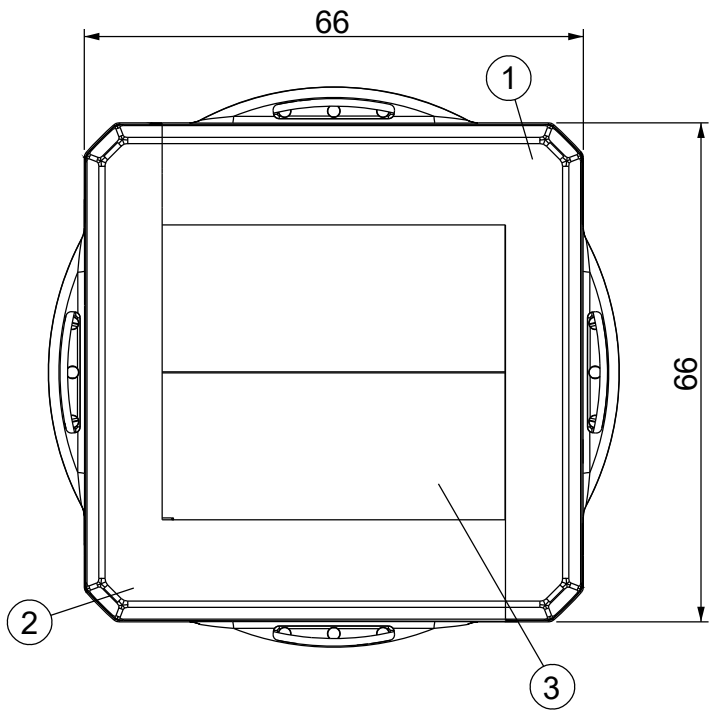
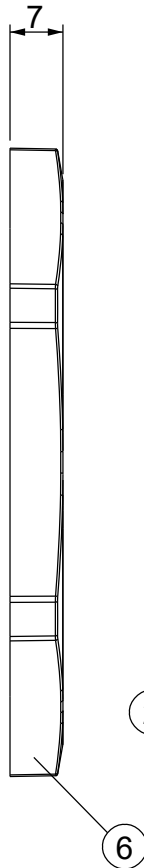
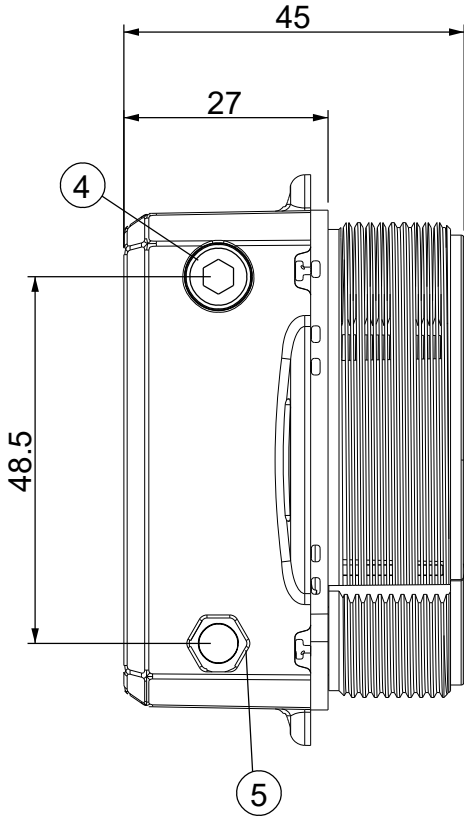
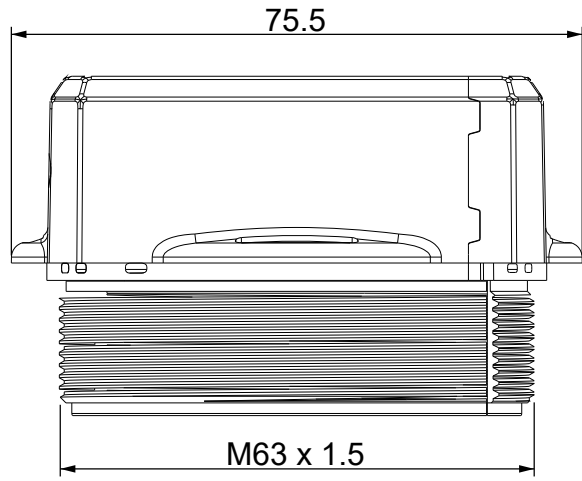
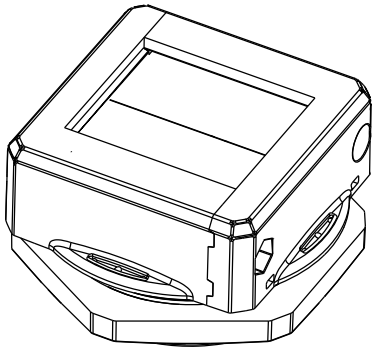


A

B

C

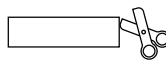
D



| Id | Description    | Material | Q.ty |
|----|----------------|----------|------|
| 1  | Frame - Part 1 | PP + GF  | 1    |
| 2  | Frame - Part 2 | PP + GF  | 1    |
| 3  | Brush          | PA       | 4    |
| 4  | Screw          | SS304    | 2    |
| 5  | Nut            | SS304    | 2    |
| 6  | Locknut        | PA       | 1    |

**Flammability:** UL94-V0, self-extinguishing  
**Temperature:** -40°C ... +155°C  
**Properties:** halogen-free, silicone-free

Recommended cut-out:  
 Ø63.5 mm



ECOLAB



RoHS COMPLIANT



Codice / Code

1731060263

Descrizione / Description

DES PRED ZZ 63

Rev.  
002

Materiale / Material  
see table

Colore / Color  
Black

Peso / Weight (g)  
-

Unità di misura / Measure units  
mm

Formato / Format  
A4

Scala / Scale  
1:1



Data / Date  
19/02/2021

Numero foglio / Sheet number  
-

Numero progetto / Project number  
-

Disegn. / Drawn  
ravezzano@detas.com

Note / Notes  
-

QUESTO DISEGNO E LE SUE INFORMAZIONI SONO STRETTAMENTE RISERVATE DI PROPRIETA' DETAS SPA. NON UTILIZZARE PER SCOPI DIVERSI DA QUELLI PER CUI SONO STATE FORNITE. DO NOT SCALE DRAWING.

A

B

C

D